



# FUNKSCHAU

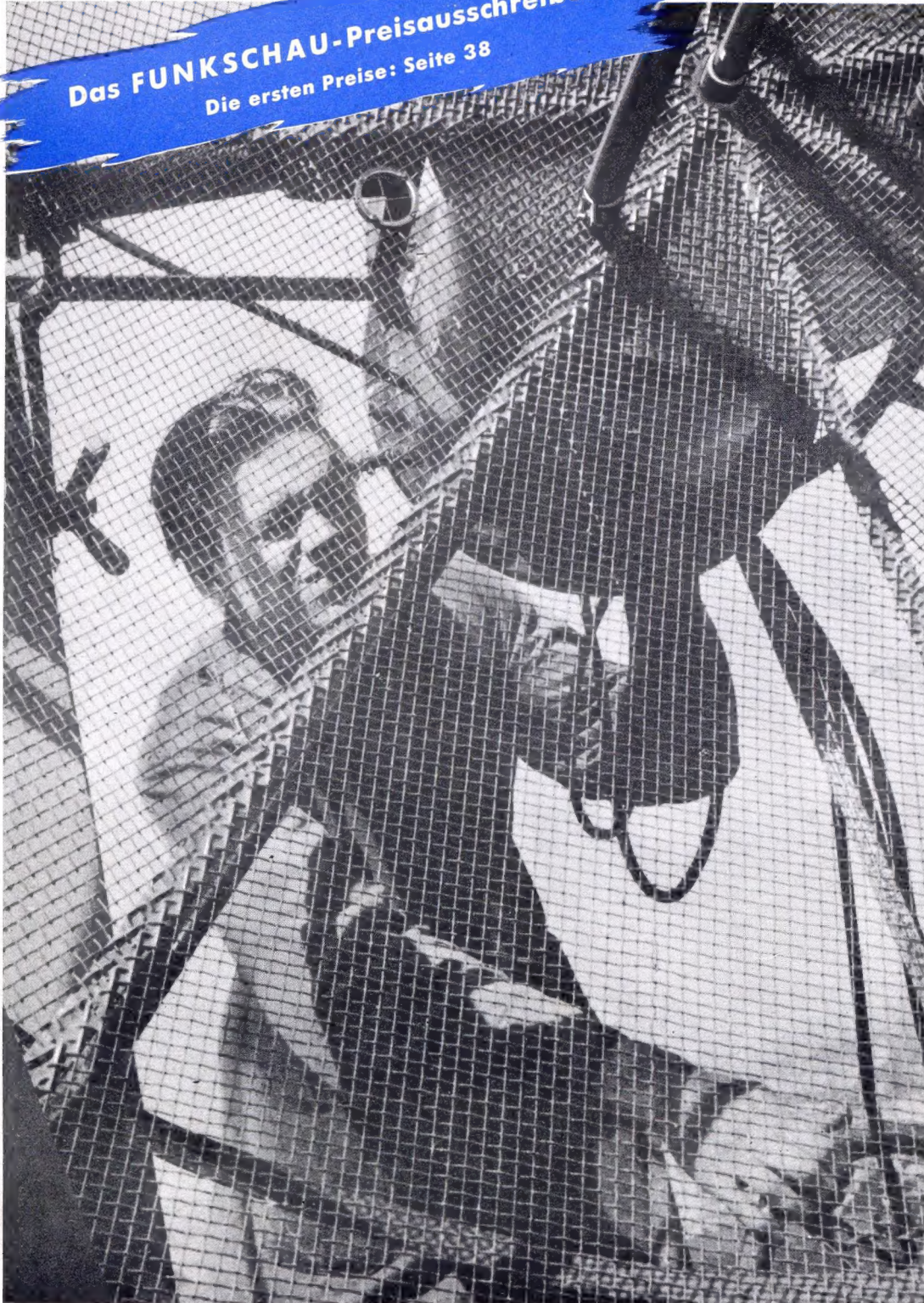
## INGENIEUR-AUSGABE

1. Febr.-Heft  
1953 Nr. 3

### MIT FERNSEH-TECHNIK

ZEITSCHRIFT FÜR FUNKTECHNIKER • Erscheint am 5. und 20. eines jeden Monats • FRANZIS-VERLAG MÜNCHEN-BERLIN

**Das FUNKSCHAU-Preis Ausschreiben**  
Die ersten Preise: Seite 38



### Aus dem Inhalt:

<b>Magnetband</b>	
contra Schallplatte? . . . . .	37
<b>Dr. Ernst Mayer gestorben</b> . . . . .	37
Aktuelle FUNKSCHAU . . . . .	38
<b>Das FUNKSCHAU-Preis Ausschreiben</b> . . . . .	38
Die Magnetophonanlagen im Funkhaus Köln . . . . .	39
Magnetisches Gitarren-Mikrofon	40
Exakte Brücken-Nullanzeige . . . . .	40
<b>Draht-Fernsehen mit 243 Zeilen</b>	41
Über die Normung der Bezeichnungen in der Fernsichttechnik . . . . .	42
<b>Umgang mit Kristalloden</b>	
3. Die Auswahl von Kristalldioden nach ihrem Verwendungszweck	43
Funktechnische Fachliteratur . . . . .	44
<b>Bergkamerad L</b> . . . . .	45
Messung des Impedanzverlaufs von Lautsprechern . . . . .	46
Diktiergerät mit automatischer Pausenschaltung . . . . .	46
<b>20 - Watt - Mischpultverstärker „Dixie“ für Allstrom</b> . . . . .	47
<b>Einführung in die Fernsehpraxis</b>	
38. Die Fernseh-Antennen (Schluß)	
Der Fernseh-Versuchsempfänger	51
<b>Vorschläge f. d. Werkstattpraxis</b>	
Ersatz bipolarer Elektrolytkondensatoren . . . . .	54
Verzerrungen bei Endröhren . . . . .	54
Anreib-Versilberung bei UKW-Spulen . . . . .	54
Praktisches Chassis für Versuche und Neubauten . . . . .	54
Briefe an die FUNKSCHAU-Redaktion . . . . .	54
Neuerungen - Werks. Veröffentlichungen . . . . .	55

### Die INGENIEUR-AUSGABE enthält außerdem:

FUNKSCHAU - Schaltungssammlung, Band 1953, Seiten 1-8, mit den Schaltungen der Magnetron-Geräte

**Unser Titelbild:** Über Kimme und Korn (Fadenkreuz genau in der Mitte) wird der Dezi-Empfänger auf den Sender beim U-Wagen eingepfeilt. Diese drahtlosen Verbindungen können bis zu 50 km überbrücken. Sie gleichen den Apparaten auf den neuen Fernmeldetürmen der Bundespost zwischen Hamburg und Köln.



**STOCKO**

METALLWARENFABRIKEN  
HUGO UNDKURTHENKELS  
WUPPERTAL-ELBERFELD

**GROSSE ERSPARNIS**  
an Material, Lagerraum  
Geld, Arbeitszeit,  
Fracht usw.

**COLLICO**

**DAUERVERPACKUNG**  
Ausführlicher Prospekt durch  
**COLLICO GmbH. Solingen-Ohligs**

*Ein  
Schlager!*

Unsere neuen  
Gehäuse-  
Lautsprecher,  
größer u. schöner  
zum gleichen Preis

Elfenbein-Ausführung, komplett mit Trafo DM 31.- brutto

Fibril-Gehäuse in 8 verschiedenen Farben, perm.-dyn. Chassis, 3 Watt, komplett mit Trafo DM 29.- brutto

**HECO** Qualitäts-Lautsprecher für jeden Zweck  
**HECO - Funkzubehör**  
Hennel & Co. K.-G., Schmittentls. / Fernruf 81

*Silberne Medaille, Luxemburg 1952*

*Überall Freude*

DURCH **FEHO** BILDLAUTSPRECHER

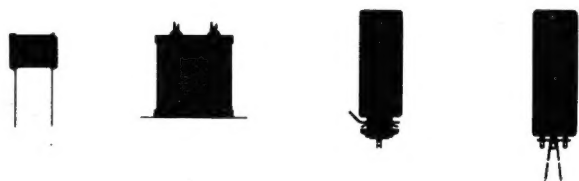
**FEHO-Lautsprecherfabrik G.m.b.H., Remscheid-Bl.**



*ein Qualitätsbegriff für  
Sicherheit und Leistung*

**ELEKTROLYT-KONDENSATOREN**

**PAPIER-KONDENSATOREN**



**DRAEGER - G M B H L Ü B E C K**



**Graetz**

**FERNSEHGERÄT F 5**

Bildgröße: 29 x 22 cm, 625 Zeilen, Empfangsbereich: 1 Kanal (beliebig wählbar)  
18 Röhren, 9 Bild- u. 3 Tonkreise, Tonempfang nach Intercarrierprinzip, Allstrom: 220 V, Ausmaße: 447 mm hoch, 725 mm breit, 455 mm tief. Eingebaute Antenne.

GRAETZ K.G. ALTENA (WESTF.)

**DIE  
DREI  
MIT  
PEILANTENNE**

OCEANIC W·A  
WELTSUPER 54 A  
SG 54 A

BESITZEN ALLE DIE FÜR  
STÖRUNGSFREIEN EMPFANG  
SO WICHTIGE  
FERRIT-PEIL-ANTENNE  
mit VORSTUFE

**SCHAUB·RADIO**

DIESE PEIL-ANTENNE IST EIN PATENT UNSERES HAUSES

**Wir kaufen**

**RELAIS**

aller Art aus Beständen  
gegen Kasse

Bemusterte Preisangebote mit  
Angaben der Stückzahl an:



**M E T R O F U N K**

RUNDFUNK- u. FERNMELDETEILE

**BERLIN SW 68**

**RSD**

**Qualität**

kann nicht verschenkt werden.

Meine Sonder-Rabatte kann ich nur auf Grund größter Abschlüsse gewähren. Schauen Sie also nicht auf wenige Pfennige und decken Sie Ihren Bedarf nach wie vor bei Ihrem bewährten Röhrenlieferanten.



**RÖHREN SPEZIALDIENST**  
ein Begriff für  
Qualität, Lieferfähigkeit,  
prompteste Bedienung

**GERMAR WEISS**  
GROSSHANDEL · IMPORT · EXPORT  
FRANKFURT / MAIN  
HAFENSTR. 57 · RUF 73642

KAUFE RÖHREN ALLER ART  
GEGEN KASSE

**NEUHEIT! Die neue „Stecker-Klemme“ DGM**

vereinigt in sich



Bananenstecker und Krokodilklemme

Große Vorteile beim Gebrauch in Werkstatt, Betrieb und Labor.  
- Kein Aufstecken einer Klemme mehr erforderlich. - Vollkommenes Schließen der Klemmzähne. Kein Verlieren der Klemme mehr!

Preis: DM -.85 brutto. Versand ab 20 Stück geg. Nachnahme!

Lieferung nur durch:

**ING. EUGEN MAUCH**  
RAVENSBURG · SEESTRASSE 41 · TELEFON 21 25

*Der bewährte*  
**Gehle Netztrafo**  
Mit Spannungswähler,  
Netz- und Anodensicherung

**Drosseln u. Übertrager**

Fordern Sie bitte Angebot!

**PAUL GEHLE, RADIOFABRIKATION UND VERTRIEB**  
DÜSSELDORF - BENRATH

**Kommerzielle Geräte mit Zubehör**

- |         |            |
|---------|------------|
| BC 312  | BC 191     |
| BC 342  | BC 375     |
| SCR 284 | EZ 6       |
| SCR 300 | Fu G 101 A |

**kauf**

**laufend**

**HOCHFREQUENZ GERÄTEBAU**

**HECHINGEN/Hohenzollern, Firstgasse 13**

**Germanium-Kristalldiode**

BN 6 jetzt DM 3.-

(Ortssender im Lautspr., UKW-Empfang, Bauanl. -.50), Meßdetektor, 1000fach bewährt!

**PROTON** (Ing. W. Büll)  
Planegg vor München  
Postcheckk. München 81 0 0 8

**Lautsprecher-Reparaturen**

erstklassige Original-Ausführung, prompt und billig  
20jährige Erfahrung

Spezialwerkstätte  
**HANGARTER · WANGEN**  
bei Radolfzell-Bodensee

**Neue Skalen**

in eigener Herstellung  
kurzfristig lieferbar für  
ca. 1000 Typen

- |               |            |
|---------------|------------|
| AEG           | Mende      |
| Blaupunkt     | Minerva    |
| Brandt        | Nora       |
| Braun         | Padora     |
| DE TE WE      | Philips    |
| EAK           | Radione    |
| Eltra         | Saba       |
| Eumig         | Sachsenw.  |
| Graetz        | Schaub     |
| Grundig       | Seibt      |
| Hornlyphon    | Siemens    |
| Kapsch        | Stäbfurt   |
| Körting       | Stern      |
| Loewe         | Tandberg   |
| Lorenz        | Telefunken |
| Lumophon      | Tungsram   |
| Wega u. a. m. |            |

Ing.

**Gerhard Dammann**  
Berlin-Schöneberg  
Badenschesstraße 6  
Telefon 71 60 66

**TAUCHSPULEN MIKROPHON**

**MD5**

**Kristallklarer Ton**

**Handlich u. leicht**

**Formvollendet**

**Universell**

**Wetterfest**

**Stoßfest**

**Billig**

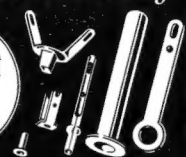
**LABOR**

**LABOR-W- FEINGERÄTEBAU**  
Dr.-Ing. Sennheiser  
Bissendorf (Hannover)

**Buchsen · Lötösen · Lötstifte · Rohrniete und dergl.**



Gegründet 1850  
**OSTERRÄTH**  
G M B H  
METALLWARENFABRIK  
SASSMANNSHAUSEN i. WESTF.





## Magnetband contra Schallplatte?

Der folgende Beitrag stellt die Zukunftsaussichten von Magnetband und Schallplatte gegenüber. Wir möchten allerdings nicht in allen Punkten der Meinung des Autors beipflichten, denn der Vergleich Industrieschallplatte — Tonband - Selbstaufnahme erscheint uns nicht ganz richtig. Man müßte gegenüberstellen: Industrieschallplatte — Industrietonband. Daß ein Industrietonband viele Freunde finden würde, ist nach den Erfahrungen mit dem Teffon wohl kaum zu bezweifeln; leider existieren in Deutschland noch keine industriell betonten Magnetbänder der großen Schallplattenfabriken.

Es gibt echte Propheten und solche, die sich einbilden, es zu sein. In der Technik spielen letztere eine große Rolle. Darunter finden sich welche, die schon seit langem prophezeien: Die Schallplatte ist am Ende. Das Magnetband tritt an ihre Stelle. In wenigen Jahren sind Schallplatten und Plattenspieler einschließlich der Mehrplattenspieler, die man auch Plattenspieler nennt, veraltet. Das Magnetband mit dem zugehörigen Abtastgerät hat sie überholt!

Eine Zeitlang sah es fast so aus, als hätten diese Propheten recht: Noch vor wenigen Jahren lag die Wiedergabegüte der Schallplatten unter der, die mit Magnetband damals schon mit verhältnismäßig wenig Mühe erreicht werden konnte. Doch hat die Schallplattentechnik seitdem sehr erhebliche Fortschritte gemacht. Zuerst war davon nicht viel zu merken. Die Fortschritte wirkten sich erst nach und nach in der Praxis aus. Sie waren auch nicht auf einmal zu erzielen. Mühsame Kleinarbeit war notwendig. Auch ließ sich das ganze vorhandene Repertoire nicht sofort auf die verbesserte Technik umstellen. Heute aber entspricht schon ein recht beträchtlicher Teil der auf dem Markt befindlichen Platten der neueren Entwicklung der Plattentechnik. Diese Platten aber unterscheiden sich in ihrer Wiedergabegüte im ganzen gesehen kaum von der Wiedergabegüte erstklassiger Bandaufnahmen. Man kann sogar feststellen, daß die über den Rundfunk auf Magnetband aufgenommenen Sendungen immer die Qualität erstklassiger, aus der letzten Zeit stammender Schallplatten haben. So entfällt heute oft der Vorteil einer höheren Wiedergabegüte der Magnetbandtechnik.

Die größere Güte der Magnetbandwiedergabe war das eine Fundament für die Prophezeiung, die Schallplatte werde durch das Magnetband abgelöst, das andere sah man darin, daß das Magnetband die Aufnahme von Musik oder Sprache über das Rundfunkgerät ermöglicht. Die Propheten meinten, jeder bisherige Schallplattenfreund nähme nun diese Gelegenheit wahr. Er werde an Stelle weiterer Schallplatten einen Vorrat leerer Bänder beschaffen. Auf ihnen würde er dann alles aufnehmen, was ihn von den Rundfunkdarbietungen dazu reizt.

Das aber haben sich die Propheten doch einfacher vorgestellt, als es in Wirklichkeit ist: Zur sauberen Aufnahme aus dem Rundfunkprogramm gehört nicht nur ein erstklassiger Empfänger mit passendem Frequenzgang und UKW-Bereich. Weiter erfordert sie das Studium des Programms, ein rechtzeitiges Vorbereiten, das exakte Einschalten und ein Beherrschen der Aufnahmeapparatur. So muß man auch die Bandlaufzeit beachten. Es stehen nämlich wohl in den seltensten Fällen gleichzeitig zwei Magnetband-Geräte zur Verfügung, mit denen ein Umblenden von dem Ende eines Bandes auf den Anfang eines neuen Bandes möglich wäre. Zusätzliche Mühe ergibt sich, wenn man ein Programm noch nach eigenen Ideen zusammenstellen und vielleicht sogar Zwischentexte hineinsprechen möchte. Da muß man die Aufnahmen zerschneiden und die geschnittenen Bänder wieder richtig zusammenkleben.

All das ist nicht ganz einfach und für die Mehrzahl der Schallplatten-Freunde sogar reichlich kompliziert. Wohl werden solche Mühen von vielen Musikliebhabern, Hörspielfreunden oder Verehrern von Kabarettarbeiten anfangs mit der dann noch vorhandenen Begeisterung in Kauf genommen: Erst stößt man sich kaum an einzelnen Unvollkommenheiten. Man legt noch keinen Wert auf individuelle Zusammenstellungen. Man freut sich der guten Wiedergabe, die gelegentlich erreicht wird. Wenn dann aber die ernste Arbeit angehen müßte, wenn man allmählich die kleinen Fehler erkennt, die sich bei nicht ganz gründlicher Bedienung einschleichen, flaut die Begeisterung ab. Man entdeckt wieder, wie angenehm es ist, daß man auf Schallplatten einwandfrei aufgenommene Musik abspielfertig zu kaufen bekommt.

Hiermit ist gezeigt, daß auch die zweite Grundlage für die Prophezeiung, das Magnetband würde in absehbarer Zeit die Schallplatte an die Wand drängen, nicht gegeben ist.

Das heißt nun nicht, daß das Magnetband keine Zukunft hätte. Sicher findet es ebenfalls eine weite Verbreitung. Ständig werden Magnetband-Geräte in wachsendem Maße zum Festhalten von Vorträgen, von Besprechungen und Verhören eingesetzt. Immer mehr Künstler bedienen sich der Magnetbandaufnahmen zur eigenen Kontrolle und als Mittel zum Ausfeilen ihrer Vortragstechnik. In steigendem Ausmaß wird das Magnetband von hinreichend technisch veranlagten Amateuren ähnlich benutzt wie die Schmalfilmkamera auf dem Gebiete der Fotografie. Als Ersatz für die Schallplatte aber hat das Magnetband-Gerät nur sehr begrenzte Zukunftsaussichten. Erst dann könnte das Magnetband zu einer gewissen Konkurrenz der Schallplatte werden, wenn bespielte Magnetbänder mit einem ähnlichen Repertoire im Handel zu haben wären wie die Schallplatten. Auch müßten diese bespielten Bänder dann preislich mit den Schallplatten konkurrieren können. Schließlich aber bleibt immer noch die bequemere Handhabung und die beweglichere Programmgestaltung der Schallplatte bestehen. Beides dürfte wohl doch die Mehrzahl der bisherigen Schallplatten-Freunde veranlassen, der Schallplatte auch in späterer Zukunft die Treue zu halten!

Dr. F. Bergtold



DR. ERNST MAYER

Mitinhaber und kaufmännischer Leiter des Franzis-Verlages und der G. Franz'schen Buchdruckerei, ist am 14. Januar vor Vollendung seines 60. Lebensjahres völlig unerwartet von uns gegangen. Ein Herzschlag setzte seinem schaffensreichen Leben ein allzufrühes Ende. Mit ihm verloren wir nicht nur unsern Chef, der der Verlagsarbeit die Richtung wies und der in seltener Sachkunde und Aufgeschlossenheit die schwierigen Fragen des Fachbuchverlages souverän beherrschte; jeder einzelne verlor in ihm seinen besten Freund. Die Trauer seiner Mitarbeiter und Angestellten ist grenzenlos. In unsern Gedanken und in unserer Arbeit, die sein Werk fortführt, werden wir ihm ein bleibendes Denkmal setzen.

G. FRANZ'SCHE BUCH-  
DRUCKEREI  
FRANZIS-VERLAG

Dr. Ernst Mayer wurde am 31. 7. 1893 in München geboren. Während sein älterer Bruder Emil das Buchdruckerhandwerk erlernt hatte, um die technische Leitung der damals bald einhundert Jahre im Familienbesitz befindlichen Druckerei übernehmen zu können, studierte Ernst in Freiburg Volkswirtschaft, um sich auf die kaufmännische Leitung des Unternehmens vorzubereiten. Im Jahre 1916 promovierte er zum Dr. rer. pol. Im gleichen Jahre trat er in die Firma ein, in der er neben den kaufmännischen Fragen besonders die Verlagsangelegenheiten bearbeitete.

Nach dem Kriege ruhte der Wiederaufbau der Druckerei von 1945 bis 1948 vornehmlich auf seinen Schultern. Von 1949 an widmete er sich dem Neuaufbau des Verlages, für den er den Namen „Franzis-Verlag“ prägte; drei Jahre genügte, um den alten Verlag unter neuem Namen in der ganzen Welt bekannt werden zu lassen. Dr. Mayer verstand es, wertvolle Mitarbeiter an sich zu binden, denn er hatte die seltene Gabe, zu jedem einzelnen persönliche Fäden zu knüpfen und in jedem Mitarbeiter dessen besondere Fähigkeiten freizulegen. Geachtet wegen seines vornehmen, heiteren Charakters, geliebt wegen seiner edlen Menschlichkeit, war er allen ein Vorbild, und jeder wußte, daß dieses Ideal niemals zu erreichen ist.

Der Tod schlug ihm die Pläne aus der Hand, die er für Verlag und Druckerei vorbereitet hatte. Sein Bruder Emil, der Seniorchef des Unternehmens, und sein Sohn Gerhard werden sie verwirklichen; Dr. Ernst Mayer durfte in dem Bewußtsein die Augen schließen, daß sein Lebenswerk bei seinen Angehörigen und Mitarbeitern in den besten Händen liegt.

# AKTUELLE FUNKSCHAU

## Das FUNKSCHAU-Preisausschreiben

Die mit einem Preisausschreiben verbundene Leserbefragung der FUNKSCHAU, die wir in Nr. 22 des vergangenen Jahres veranstalteten, hat eine so überaus starke Beteiligung gefunden, daß die Auswertung noch einige Zeit in Anspruch nehmen wird. Viele tausend Antwortkarten müssen statistisch bearbeitet werden; daneben sind zahlreiche in Einzelheiten gehende Anregungen und Vorschläge zu prüfen und in das Schema der Leserbefragung einzuordnen. Wir danken allen unseren Abonnenten, die durch die Teilnahme an der Leserbefragung ihr großes Interesse an der FUNKSCHAU bekundeten und die so wesentlich zu ihrer Gestaltung beigetragen haben. Wenn auch eine überraschend große Zahl von Lesern ihr Kreuz in das Feld „Die FUNKSCHAU soll bleiben wie sie ist!“ setzte, so befassen wir uns andererseits doch mit jeder einzelnen Anregung, damit die FUNKSCHAU so gut wie nur möglich den Wünschen ihres vielgestaltigen Leserkreises entspricht.

Heute können wir die **ersten Preisträger des Preisausschreibens** bekanntgeben. Es handelte sich darum, die Zahl der Abonnenten zu bestimmen, die die Ingenieur-Ausgabe am 1. Januar 1953 erreicht haben würde. Diese Zahl ist mit 18 772 ermittelt worden. Am genauesten hat sie unser langjähriger Abonnent Siegfried Kormann, Landshut, der Bezieher der Ingenieur-Ausgabe ist, vorausbestimmt; er nannte die Zahl 18 763. Siegfried Kormann wurde damit der 1. Preisträger; er gewann eine vollständige Ausgabe der „Funktechnischen Arbeitsblätter“ mit Sammelordner im Gesamtwert von 43.— DM.

Den 2. und 3. Preis in Form eines gebundenen Trafo-Handbuches gewannen:

Arnold Stöhr, Student, München 5, und

Ernst Hickisch, Radiotechniker, Bergtheim b. Würzburg.

Der 4. und 5. Preis, je ein Buch „Röhrenmeßtechnik“, fielen an:

Josef Müller, Rundfunkmechaniker, Rastatt/Baden, und

Jakob Hoch, Posttechniker, Tönnig.

Die Preise sind den Preisträgern inzwischen zugesandt worden.

Die Namen aller 100 Preisträger werden wir im nächsten Heft der FUNKSCHAU veröffentlicht.

### Oberingenieur Josef Fricker gestorben

Erst jetzt erreichte uns die traurige Nachricht, daß Oberingenieur Josef Fricker, langjähriger technischer Leiter der Saba-Radiowerke, am 31. Dez. 1952 in Villingen im Alter von 66 Jahren gestorben ist. Damit hat die deutsche Radioindustrie eine ihrer markantesten Persönlichkeiten verloren. Seine seltene Begabung für fertigungstechnische Probleme und seine Aufgeschlossenheit für richtungweisende Konstruktionen und für die Bedürfnisse des Marktes veranlaßten Hermann Schwer, Josef Fricker 1922 als technischen Leiter des aufstrebenden Unternehmens einzusetzen. Die Vorkriegs-Erfolge der Marke Saba sind in großem Maße dem Verstorbenen zu danken; hart gegen sich selbst, aber auch von seinen Mitarbeitern das Letzte verlangend, war er der beste Mann, den Hermann Schwer für den beispiellosen Aufbau dieses Werkes zur Seite haben konnte. Die Verhältnisse nach 1945 verwehrten es ihm, an alter Stelle weiter tätig zu sein. Er stellte seine Erfahrungen mehreren verschiedenen Firmen zur Verfügung, konnte aber — verbittert über sein Schicksal — nirgends mehr für lange Fuß fassen. Der Tod rief ihn aus einem Leben, reich an Arbeit und Erfolgen.

### Friedrich Diers gestorben

Im Alter von 51 Jahren verstarb Friedrich Diers, Prokurist und Leiter der Administration der Deutschen Philips GmbH. Seit 1928 im Röntgen- und Röhrenwerk tätig, hat er durch seine umfassenden Kenntnisse auf dem Finanzgebiet und durch sein hervorragendes Urteilsvermögen entscheidend am Aufbau der Deutschen Philips GmbH mitgewirkt. Dank seiner ständigen Fröhlichkeit und großen Hilfsbereitschaft erfrönte er sich allseitiger Beliebtheit. Mit ihm verlieren die Deutschen Philips-Unternehmen einen ihrer wertvollsten Mitarbeiter.

### Endlich wieder Richtstrahler nach Übersee

Seit dem 24. 12. 1952 strahlt der NWDR über den 20-kW-Kurzwellensender in Norden/Ostfriesland sein Abendprogramm nach Übersee aus. Sendezeiten und Wellenlängen enthält die nachfolgende Tabelle. Der NWDR bittet um Empfangsmeldungen. Anschrift: Nordwestdeutscher Rundfunk, Abteilung Hörerpost, Hamburg, Rothenbaumchaussee.

#### Richtstrahler nach Übersee

MEZ 19.00...22.00 Strahlrichtung Afrika, $\lambda = 41,15$ m, $f = 7290$ kHz	
Ortszeit:	Algerien ..... 18.00...21.00
	Franz. Äquat.-Afrika/ Tunis ..... 19.00...22.00
	Südwestafrika, Südafrika ..... 20.00...23.00
MEZ 23.00...02.00 Strahlrichtung Südamerika, $\lambda = 41,15$ m, $f = 7290$ kHz	
Ortszeit:	Peru ..... 17.00...20.00
	Argentinien, Chile ..... 18.00...21.00
	Brasilien ..... 19.00...22.00

MEZ 02.30...05.30 Strahlrichtung Nordamerika,  
 $\lambda = 41,15$  m,  $f = 7290$  kHz

Ortszeit:	Westküste ..... 17.30...20.30
	Mittelwesten ..... 18.30...21.30
	Zentralstaaten ..... 19.30...22.30
	Ostküste ..... 20.30...23.30

MEZ 11.30...14.30 Strahlrichtung Fernost,  
 $\lambda = 25,43$  m,  $f = 11 795$  kHz

Ortszeit:	Westaustralien, China, Mandschurei ..... 18.30...21.30
	Japan, Korea ..... 19.30...22.30
	Ostaustralien ..... 20.30...23.30

MEZ 15.30...18.30 Strahlrichtung Nahost,  
 $\lambda = 41,15$  m,  $f = 7290$  kHz

Ortszeit:	Türkei, Ägypten ..... 16.30...19.30
	Arab. Staaten, Persien ..... 17.30...20.30
	Indien ..... 20.00...23.00

### Neue Rundfunksender

Der Süddeutsche Rundfunk nahm einen Mittelwellensender in der Nähe von Heilbronn in Betrieb. Er arbeitet auf 1169 kHz (257 m) und soll die dichtbesiedelten Gebiete Heilbronn, Neckarsulm und Mosbach mit einwandfreiem Empfang versorgen.

Der NWDR erweiterte sein UKW-Netz durch vier neue Sender, Monschau—Nordhelle—Lübeck—Heide, um einige bisher schlecht erfaßte Gebiete mit UKW-Rundfunksendungen zu versorgen.

### 12 000 Kilometer Magnettonband

Auf der ersten internationalen Tagung der Vereinigung Europäischer Sendegesellschaften (Union Européenne de Radiodiffusion) wurde darauf hingewiesen, wie wichtig die Normung von Magnettonbändern und -Geräten ist, um einen freien Austausch von Magnettonbändern über die Landesgrenzen hinweg zu ermöglichen. In den Sendegesellschaften der erwähnten Vereinigung werden monatlich rund 12 000 km Magnettonband verbraucht. FFA

### Fernseherschulung in Hannover

Die Fernseh-Arbeitsgemeinschaft Handel-Handwerk führt eine Reihe von Schulungskursen für Fernsehtechniker durch. Die Kurse „Der Oszillograf“ und „Fernseh-Schaltungstechnik“ haben bereits begonnen. Am 4. Februar läuft ein Lehrgang „Fernseh-Reparaturtechnik“ an. Vortragstätte: Berufsschule 4, Hannover, Salzmannstr. 3. Kursleiter: Dipl.-Ing. Rose.

### Export-Erfolge in Griechenland

Auf der Internationalen Mustermesse 1952 in Saloniki gefielen die Tonfilm-Geräte der Klangfilm GmbH und der Eugen Bauer GmbH wegen ihres zweckmäßigen und schönen Aufbaues. Ebenso fand die Qualität der Bild- und Tonwiedergabe in den dort mit diesen Apparaturen versehenen Kinos großen Beifall. Zur Zeit wird in einem der größten und schönsten Theater Athens eine Klangfilm-Großanlage neu eingebaut.

### Von Heinrich Hertz zur UKW-FM-Technik

Die Kunden der Radio-Großhandlung Otto Gruoner trafen sich im Januar zu einem aktuellen Vortrag in Stuttgart. Dr. Frings, Entwicklungschef der Fa. Metz-Radio, Fürth, sprach zu mehr als 600 Fachleuten über die Themen „Von Heinrich Hertz zur UKW-FM-Technik“ und über „Die Ferrit-Antenne“. Der Redner erläuterte den Zuhörern in geschickter Weise, wie man die von Heinrich Hertz zuerst verwandten sehr kurzen Wellen nach einem Umweg über Lang-, Mittel- und Kurzwellen heute wieder beim UKW-Rundfunk benötigt. Im experimentellen Teil wurden mit Hilfe eines Oszillografen Niederfrequenzkurven, modulierte und unmodulierte HF-Kurven sowie Bandfilter- und Diskriminator-Kurven auf einer Projektionsfläche abgebildet.

Das größte Interesse erweckte jedoch die praktische Vorführung einer Ferrit-Antenne unter Verwendung von zwei im Saal aufgestellten modulierten Prüfendern. Den Anwesenden wurde hierdurch klar, daß die Ferrit-Antenne unter bestimmten Voraussetzungen die Ausschaltung eines oder mehrerer Störsender ermöglicht, wenn diese nicht in der gleichen Richtung wie der gewünschte Sender, sondern abseits hiervon liegen.

Egon Koch

### Das neue RADIO-MAGAZIN

Nr. 2 des RADIO-MAGAZIN erschien Anfang Februar mit folgendem Inhalt:

Wirtschafts-Überraschungen im Fernsehen — Fernsehbrief aus Hamburg — Der Hochfrequenzteil (Tuner) eines Fernsehempfängers — Zwei Fragen an die Fernseh-Industrie — Neue Fernsehgeräte — Fehlerdiagnose bei Fernsehbildern

Vor- und Nachteile von Ferritantennen — Der Magische Strich, eine neuartige Anzeigeröhre — Verwendung kommerzieller Relais in Amateurendern — Autotelefon nach dem Selektivverfahren — Der geheimnisvolle Weg der tausend Röhren — Ein AM/FM-Super mit Röhren der 80er Reihe — Dreikanal-Gehtakt-Endstufe — Kleines Röhrenprüfgerät — Einfacher Aussteuerungsmesser — Neue Empfänger: Blaupunkt-Notturmo, Braun 300 UKW Phono — Reparatur-Praxis — Funktechnischer Briefkasten

SCHALLPLATTE UND TONBAND: Rechtsfragen der Elektro-Konserve — Rauschen und Knistern bei der Schallplatten-Wiedergabe — „Ausbügel“ von Knickstellen in Teflonbändern — Tonbandkleben nicht mehr „klebrig“ — Plattenspieler-Chassis Dual 270 — Verbessertes Diktiergerät — Schallplatten-Kritik

Bezug durch Post, Buch- und Fachhandel und durch den Verlag. Preis je Heft 1 DM, Abonnement für ein Vierteljahr 3 DM zuzüglich 6 Pfg. Zustellgebühr.

## FUNKSCHAU

Zeitschrift für Funktechniker

Herausgegeben vom

### FRANZIS-VERLAG MÜNCHEN

Verlag der G. Franz'schen Buchdruckerei G. Emil Mayer

Erscheint zweimal monatlich, und zwar am 5. und 20. eines jeden Monats. Zu beziehen durch den Buch- und Zeitschriftenhandel, unmittelbar vom Verlag und durch die Post.

Monats-Bezugspreis für die gewöhnliche Ausgabe DM 1,60 (einschl. Postzeitungsgebühr) zuzüglich 6 Pfg. Zustellgebühr; für die Ingenieur-Ausgabe DM 2.— (einschl. Postzeitungsgebühr) zuzügl. 6 Pfg. Zustellgebühr. Preis des Einzelheftes der gewöhnlichen Ausgabe 80 Pfennig, der Ing.-Ausgabe DM 1.—.

Redaktion, Vertrieb u. Anzeigenverwaltung: Franzis-Verlag, München 22, Odeonsplatz 2. — Fernruf: 2 41 81. — Postcheckkonto München 57 58.

Berliner Geschäftsstelle: Berlin-Friedenau, Grazer Damm 155. — Fernruf 71 67 68 — Postcheckkonto: Berlin-West Nr. 622 66.

Berliner Redaktion: O. P. Herrnkind, Berlin-Zehlendorf, Schützallee 79. Fernruf: 84 71 46.

Verantwortlich für den Textteil: Ing. Otto Limann; für den Anzeigenteil: Paul Walde, München. — Anzeigenpreise n. Preisl. Nr. 7. Auslandsvertretungen: Belgien: De Internationale Pers, Berchem-Antwerpen, Kortemarkstraat 18. — Niederlande: De Muiderkring, Bussum, Nijverheidswerf 19-21. — Saar: Ludwig Schubert, Buchhandlung, Neunkirchen (Saar), Stummstraße 15. — Schweiz: Verlag H. Thali & Cie., Hitzkirch (Luzern).

Alleiniges Nachdruckrecht, auch auszugsweise, für Österreich wurde Herrn Ingenieur Ludwig Rathsner, Wien, übertragen.

Druck: G. Franz'sche Buchdruckerei G. Emil Mayer, (13 b) München 2, Luisenstr. 17. Fernsprecher: 5 16 25. Die FUNKSCHAU ist der IVW angeschlossen.





# Die Magnetophonanlagen im Funkhaus Köln

Der Aufsatz „Funkhäuser im Funkhaus“ in Nr. 24 der FUNKSCHAU 1952 befaßte sich ganz allgemein mit der Einrichtung eines modernen Sendebetriebs. Der nachstehende Aufsatz bringt eine Ergänzung dieses Berichtes nach der Magnetophon-Seite hin; sie lehnt sich an eine Vortragsveranstaltung der AEG an und verwendet Unterlagen von Dr. Schepelmann, AEG, und Betriebs-Ingenieur Enkel, NWDR Köln.

Der Name „Magnetophon“ tauchte zum erstenmal in einem Funkhaus im Jahre 1935 auf, als die damalige Reichs Rundfunkgesellschaft ein von der AEG herausgebrachtes Bandaufnahmegerät einsetzte. Mit einer Geschwindigkeit von 77 cm/sek und einer Bandlänge von 1000 m ergab sich eine Aufnahmedauer von rund 21 Minuten. Die Hochfrequenz-Vormagnetisierung war noch nicht bekannt, und die erreichbare Dynamik betrug etwa 40 db. Da auch der Frequenzbereich nicht mehr als etwa 6 kHz betrug, reichte die mit dem Magnettonband erzielbare Qualität nicht an die einer sorgfältig geschnittenen Wachsaufnahme heran. Das Bild hat sich aber inzwischen wesentlich zugunsten des Magnetophon-Verfahrens geändert (siehe Tabelle).

Aus einem modernen Funkhausbetrieb ist das magnetische Schallaufzeichnungsverfahren nicht mehr wegzudenken. Rund 85 Prozent der Programme werden aufgenommen, um ins Archiv zu wandern und später zu Sendungen zusammengestellt zu werden. Die Produktion erfolgt in Studios, zu denen je ein Regieraum mit Mischpult und sonstigen technischen Einrichtungen gehört; unmittelbar anschließend ist ein Aufnahmezimmer mit den Magnetophon-Maschinen ausschließlich diesem Studio zugeordnet. Die von hier ausgelieferten Bandaufnahmen sind zunächst unfertig, besonders, da in ihnen Fehler, Wiederholungen und ähnliches noch enthalten sind. Das Abhören und Umschneiden der Bänder geschieht in gesonderten Magnetophon-Räumen, von denen insgesamt zwölf in einem besonderen Stockwerk eingerichtet

sind. Hier werden die Aufnahmen aus der Produktion, ferner Reportagen und Interviews vom Außendienst sendefertig gemacht. Erst dann wandert das Band ins Archiv, das voll klimatisiert ist und auf einer relativen Luftfeuchtigkeit von 60% bzw. — zur Vermeidung von Kopier-Effekten — auf einer Innentemperatur von 25°C konstant gehalten wird. Im Kölner Archiv stehen zur Zeit 53 000 Tonbänder zur Verfügung (Bild 1).

An Hand von Inhaltsverzeichnissen werden die für eine Sendung in Betracht kommenden Bänder zusammengestellt und dem sogenannten Sende-Tonträger-Raum übermittelt, der die Sendungen abspielt. Auch hier sind die Räume zu Einheiten zusammengefaßt, und zwar besteht ein Sendekomplex aus dem Sprecherstudio, dem Kontrollraum und einem Abspielraum mit drei Magnetophon-Maschinen (Bild 2).



Bild 1. Ausschnitt aus dem Schallarchiv des NWDR Köln

Um die Zahl etwaiger Betriebsausfälle so klein wie möglich zu halten, ist eine laufende meßtechnische Überwachung unerlässlich. Nimmt man die in den Außenübertragungswagen eingebauten Laufwerke und die der Reserve mit hinzu, so läßt sich an der Gesamtzahl von 74 Laufwerken erkennen, daß an die Überwachung große Anforderungen gestellt werden. Unabhängig davon läßt diese Zahl darauf schließen, daß die erforderlichen Betriebsmessungen auch rein zeitmäßig nicht einfach zu bewältigen sind. Zu den Laufwerken kommen noch rund 500 Verstärker hinzu; von beiden sind etwa folgende Werte bei den Kontrollen festzustellen:

Bei den Laufwerken: Schmierzustand, Zapfenschläge des Tonmotors, der Gummi-Andruckrolle und sämtlicher Umlenkrollen, Andruck der Gummi-Andruckrolle, Hochlaufzeit des Tonmotors, Bremsmomente des Wickelmotors in allen Betriebszuständen, Drehmomente der Wickelmotoren bei Normallaufzeit und beim Um-



Bild 2. Ansicht der Magnetophon-Maschinen in einem Sende-Tonträgerzimmer mit Blickverbindung zu dem nebenliegenden Kontrollraum und dem dahinterliegenden Sprecher-Studio

## Gegenüberstellung der Daten für Wachsplatten- und Magnettonaufzeichnungen

Schallaufnahmeverfahren	Wachsplatte 1938	Magnetton 1952
Frequenzumfang	50..6000 Hz	30..15 000 Hz
Klirrfaktor 5000 Hz	35 %	1,5 %
Geräuschspannungsdyn.	50 db	66 db
Gleichlaufschwankung	3 ‰	0,5 ‰

Eine besondere Anwendung findet das Magnetophon unter anderem im Hörspiel, um mit seiner Hilfe Geräusche gestalten zu können. Bisher begnügte man sich damit, Geräusche aufzunehmen und sie je nach Bedarf in das Hörspiel einzublenden (so wurde z. B. ein Pistolenschuß aufgenommen und eingespielt). Mit Hilfe des Magnetophons ist es jetzt möglich, über eine besondere Anordnung und unter Benutzung eines Rauschgenerators und eines Ringmodulators diesen Pistolenschuß in voller Natürlichkeit synthetisch zu erzeugen, wobei man es gleichzeitig in der Hand hat, Länge oder Klang zu verändern. Auch war es bisher nicht möglich, ein Gespräch in einem fahrenden Auto naturgetreu wiederzugeben, man begnügte sich vielmehr damit, Stimmen der Gesprächspartner mit dem Geräusch des fahrenden Autos zu mischen. Erst jetzt kann durch das angegebene Verfahren die volle Natürlichkeit erreicht werden (Bild 3).

betriebszuständen, Drehmomente der Wickelmotoren bei Normallaufzeit und beim Um-

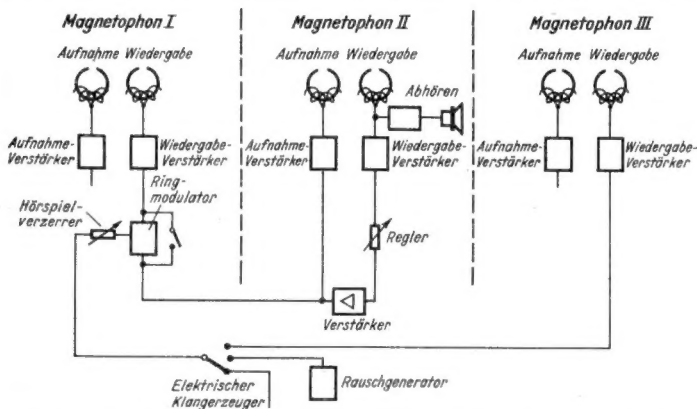


Bild 3. Prinzipschaltung einer Magnetophon-Anlage zur Erzeugung von Geräusch-Effekten

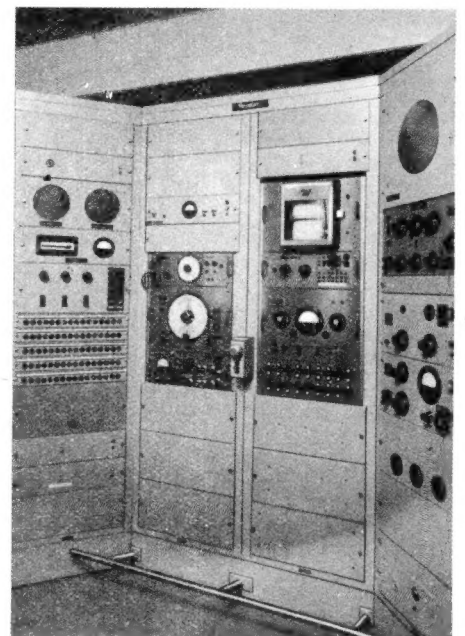


Bild 4. Ansicht eines zentralen Meßplatzes mit Drucktasten-Steuerung

spulen, synchrones Kippmoment des Tonmotors, Bandzug an verschiedenen Stellen des Bandweges, Kontaktdruck am Schaltsatz, Wirkleistung bzw. Scheinleistung bei allen Betriebsarten und schließlich Schlupf.

Bei den Verstärkern: Frequenzgang, Fremd- und Geräusch-Spannung sowie Klirrfaktor bei der Wiedergabe. Vormagnetisierungs-Strom und -Frequenz, Lösch-Strom und -Frequenz, Nf-Aufsprech-Überhöhung und -Strom, Frequenzgang über alles, Fremd- und Geräusch-Spannung und Klirrfaktor über alles.

Hieraus geht eindeutig hervor, daß ein Überholungsturnus nur mit Hilfe der mathematischen Statistik zu finden ist, da eine zu hohe Anforderung an die Sicherheit rein betrieblich nicht tragbar wäre.

Im Kölner Haus ist es üblich, daß Laufwerke innerhalb von sechs Tagen und die dazugehörigen Verstärker spätestens im Verlauf von zwei Monaten überholt werden; dabei kann mit einer durchschnittlichen Arbeitszeit pro Laufwerk von rund drei Stunden, bei Verstärker von rund zwei Stunden gerechnet werden. Um diese Arbeit mit einem erträglichen Aufwand an Personal durchzuführen, wurden erstmalig Meßplätze eingerichtet, die in der Lage sind, Meß-Schaltungen automatisch auf- und abzubauen. Dem zentralgelegenen Meßplatz (Bild 4) wird hierbei der zu messende Tonträgerraum über den

Hauptschaltraum zugeschaltet. Die Auslösung der Messungen erfolgt am Meßplatz über eine mit Fußschalter gesteuerte Drucktastenautomatik, die nacheinander sämtliche in Betracht kommenden Messungen ablaufen läßt. Stellt sich hierbei heraus, daß Bedingungen oder Toleranzen nicht entsprechen, so wird die defekte Einheit einer Instandsetzungswerkstatt zugeführt, die die Fehlerbeseitigung vornimmt und das Gerät nach erfolgter Abnahmeprüfung dem Betrieb wieder zurückgibt.

Der Raumverteilung wurde den geschüdderten Zusammenhängen entsprechend Rechnung getragen. Die Meß-Zentrale liegt im ersten Stockwerk und hat damit kürzeste Verbindungswege. Die Senderäume liegen im zweiten Stockwerk, um den Hauptschaltraum gruppiert, und die Magnetophonräume, in denen das Band sendefertig gemacht wird, liegen im dritten Stockwerk.

Ab und zu hört man Stimmen, die sich gegen das Prinzip der Tonkassette wenden. Es ist aber daran zu denken, daß ein Sendebetriebe, bei dem gleichzeitig mehrere Programme ausgestrahlt werden müssen, ohne magnetophonische Schallaufzeichnung praktisch nicht durchführbar ist. Abgesehen davon ist der internationale Programmaustausch erst über das Tonband wirklich reibungslos möglich. Kri-

singlech zeigt Bild 4. Die Abmessungen richten sich nach der Größe von Spule und Magnetkern. Die langen Lappen dienen später zur Befestigung am Griffbrett (Bild 3). Die Zuleitung erfolgt durch ein einadriges abgeschirmtes Kabel. Kabelabschirmung, Messinghülse und ein Ende der Spule werden miteinander verlötet. Die Erdverbindung erfolgt am Verstärker.

Beim Spielen werden in der durch den Permanentmagneten polarisierten Spulenvicklung Wechselströme induziert, deren Frequenz der Schwingungszahl der Saiten entspricht. Die Ströme werden verstärkt und durch Lautsprecher wiedergegeben. Die Anordnung ist sicher gegen akustische Rückkopplung, da die Saiten nur schwer durch den Lautsprecherschall erregt werden können.

Als Verstärker dient eine übliche Nf-Verstärkeranlage für Musikkapellen. Hierbei ist eine Misch- und Überblendeinrichtung zum Gesangsmikrofon zweckmäßig. (Nach Populär-Radio, Stockholm, 1952, Nr. 10, S. 23).

### Exakte Brücken-Nullanzeige

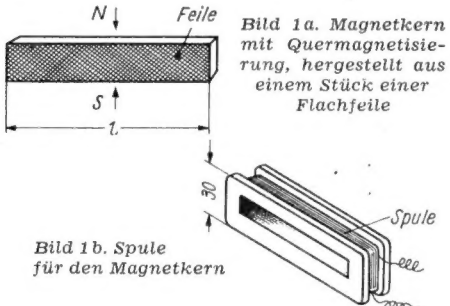
Bei Meßbrücken wird zur trägeitlosen Anzeige oft ein Magisches Auge verwendet. Auf dem Leuchtschirm sind jedoch die dunklen und hellen Sektoren nicht scharf abgegrenzt wie bei Rundfunkempfängern, sondern gerade die für die Anzeige wichtigen Kanten sind nur von mittlerer Helligkeit, weil sie mit Wechselspannung angesteuert sind. Durch unscharfe, verwachsene Ränder ist bei hohen Ohm-Werten die Nullanzeige nur in einer dunklen Werkstattecke einigermaßen erkennbar.

Die Aussteuerung mit gleichgerichteter und geglätteter Wechselspannung ergibt eine eindeutige Hell-Dunkel-Anzeige, die auch bei Tageslicht gut ablesbar ist. Dieses Verfahren ist verblüffend einfach und unkritisch. Man kann in jede derartige Meßbrücke einen kleinen Sirutor oder eine Kristalldiode und einen Kondensator von etwa 50 bis 100 nF (gute Isolation, z. B. Sikatrop 110/130 V) laut untenstehender Skizze unterbringen.

Ist die Verstärkung knapp bemessen und sollen noch kleine Leuchtwinkeländerungen ablesbar sein, so ist eine weitere Steigerung der Ablesegenauigkeit möglich, indem man bei mit der Katode verbundenem Steuergitter den Leuchtschirm bei etwa 300 V einbrennt. Dadurch werden die ständig leuchtenden Teile des Leuchtschirms unempfindlich und unterscheiden sich von den aussteuerbaren durch verringerte Helligkeit. Hans Runge

## Magnetisches Gitarren-Mikrofon

Für Gitarren mit Stahlsaiten läßt sich mit geringen Kosten ein magnetisches Mikrofon bauen. Man verwendet hierzu nach Bild 1a ein Stück einer unbrauchbaren Stahlfeile. Die Länge l soll etwa 1 mm größer sein als der Abstand zwischen den beiden äußeren Saiten der Gitarre (Bild 2). Die Höhe ist so zu wählen, daß das fertige Mikrofon nach Bild 3 am Ansatz des Griffbrettes unter den Saiten befestigt werden kann, ohne daß bei kräftigen Anschlägen die sich schwingenden Saiten das Mikrofon berühren.



Das Stahlstück wird am besten in einen Feilkloben gespannt und an der Schmirlscheibe passend geschliffen. Da es als Permanentmagnet wirken soll, wird es zum Schluß nochmals gehärtet, damit es einen hohen Remanenzwert bekommt. Das Magnetisieren muß so erfolgen, daß nach Bild 1a die Magnetpole an den schmalen Längskanten entstehen. Hierzu benutzt man am besten einen kräftigen Elektro-

magneten (Eisenkern mit dickdrätiger Wicklung), dessen Strom mehrmals aus- und eingeschaltet wird.

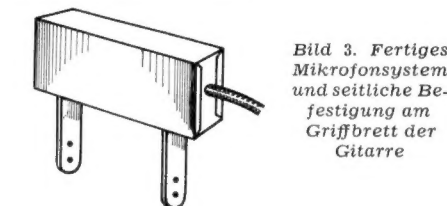
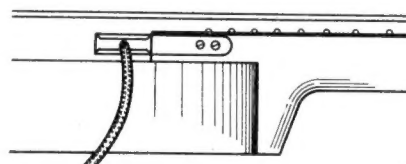


Bild 3. Fertiges Mikrofonsystem und seitliche Befestigung am Griffbrett der Gitarre



Zu diesem Stahlkern wird ein passender Spulenkörper nach Bild 1b angefertigt. Als Material kann kräftiger Zeichenkarton verwendet werden. Die Flansche werden aufgeleimt, und der Spulenkörper wird dick mit Schellack angestrichen (siehe

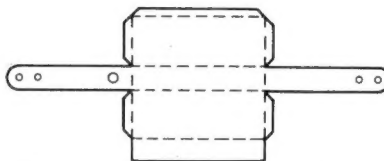


Bild 4. Zuschnitt für die Abschirmung aus Messingblech

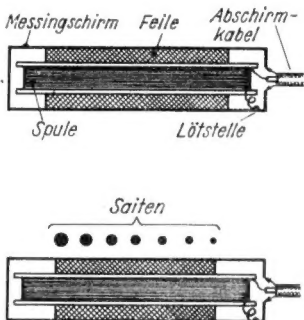
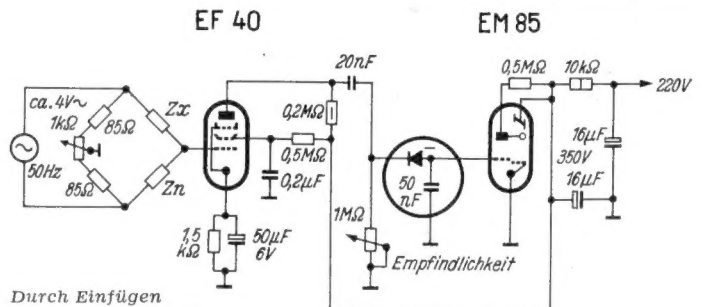


Bild 2. Magnetsystem mit Abschirmung. Anordnung des Systems unter den Gitarrensaiten

FUNKSCHAU 1952, Heft 12, S. 232). Die Spule wird mit Kupferlackdraht von 0,05 bis 0,08 mm Durchmesser von einer alten Kopfhörerspule bewickelt. Das gesamte System wird dann durch eine Messinghülse aus 0,2 mm starkem Messingblech statisch abgeschirmt. Den Zuschnitt für das Mes-



Durch Einfügen der durch den Kreis gekennzeichneten Schaltelemente ergeben sich scharfe Leuchtkanten

Das kleine Taschen-Lehrbuch der Funk-Mathematik ist jetzt komplett lieferbar

### Funktechniker lernen Formelrechnen

auf kurzweilige, launige Art

Band I. 64 Seiten mit 22 Bildern, 3. Aufl. (RPB Nr. 21)

Band II. 64 Seiten mit 19 Bildern und einer vierstelligen Logarithmentafel. Neu erschienen! (RPB Nr. 42)

Jeder Band 1,20 DM

FRANZIS-VERLAG, München 22, Odeonsplatz 2



# Draht-Fernsehen mit 243 Zeilen

Der Verfasser des nachstehenden Beitrages, ein Schweizer Fernmeldetechniker, beschreibt eine Draht-Fernsehleinrichtung, die er für Demonstrationszwecke selbst gebaut hat. Obgleich zum Bau einer solchen Einrichtung beträchtliche Spezialerfahrungen gehören, über die im Augenblick nur wenige Fachleute verfügen, ist es doch auch für die breitere Öffentlichkeit von Interesse, daß man mit nur neunzehn Röhren auskommen kann. Die relative Güte eines Schirmbildfotos zeigt, daß bereits eine so einfache Anlage z. B. zur Überwachung von Räumen (Industrie, Wartezimmer) wertvolle praktische Dienste leisten kann.

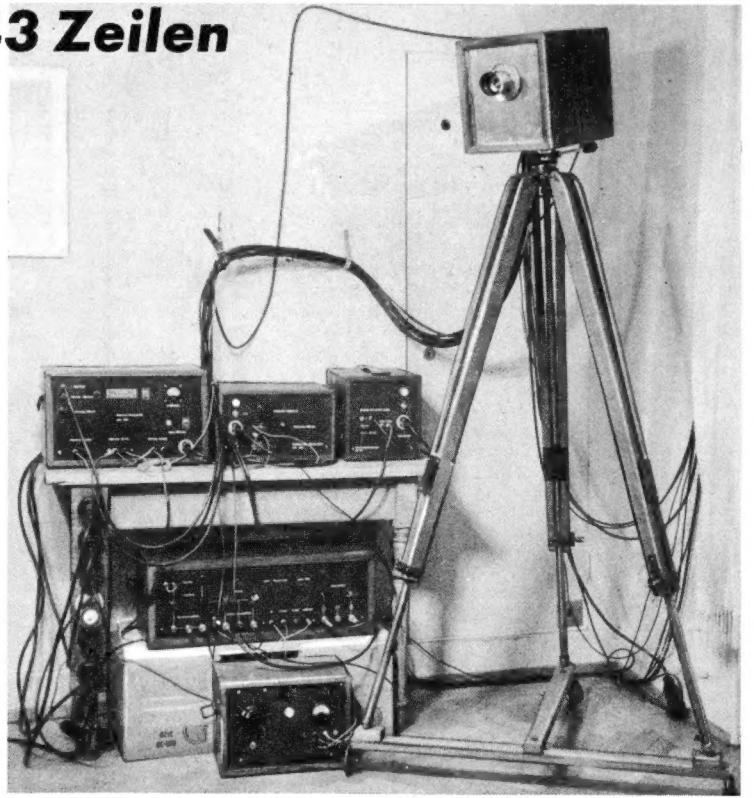
Seit einiger Zeit ist auch in Europa ein Kleinikonoskop der Radio Corporation of America unter der Typenbezeichnung RCA 5527 erhältlich, mit dessen Hilfe sich einfache Fernsehübertragungsanlagen, wie sie für die verschiedensten Anwendungen in Frage kommen, aufbauen lassen. Mit dieser Kameraröhre kann in der Senkrechten eine maximale Auflösung von ungefähr 250 Zeilen erreicht werden. Diese Zeilenzahl genügt für Bilder in der Größenordnung einer Ansichtspostkarte, um zum Beispiel Vorgänge von Maschinenprüfständen und aus Laboratorien ohne Gefährdung der Beobachter zu übertragen.

Um die Verwendungsmöglichkeiten dieser „Fernsehhaugen“ zu studieren, hat der Verfasser eine solche Anlage konstruiert. Im folgenden soll kurz über einige Einzelheiten und Erfahrungen mit diesen Geräten berichtet werden. Wie aus **Bild 1** ersichtlich ist, wurde die gesamte Einrichtung in verschiedene, getrennt aufgebaute Einzelgeräte gegliedert. Diese Anordnung ist besonders für Lehrzwecke an technischen Schulen und für Versuche gut brauchbar. **Bild 2** zeigt die äußere Form und Abmessungen der Ikonoskopröhre 5527. Das zu übertragende Bild wird in Pfeilrichtung in die Röhre projiziert. Im Gegensatz zum herkömmlichen Aufbau ist hier die Signalplatte durchsichtig. Das Licht kann also das Mosaik von hinten erreichen. Die Elektronenkanone konnte aus diesem Grunde senkrecht zur Mosaik ebene angeordnet werden, was die Anwendung sehr einfacher Ablenkverstärkerschaltungen möglich macht. Ablenkung und Fokussierung erfolgen elektrostatisch. Es ist zweckmäßig, zur Bildwiedergabe ebenfalls Röhren mit statischer Ablenkung zu verwenden. Im einfachsten Fall, zum Beispiel beim Einbau eines elektronischen Suchers in die Kamera, können dann die entsprechenden Ablenkplatten direkt parallel geschaltet werden. Eine solche Parallelschaltung ist jedoch schon bei einer Übertragungsdistanz von nur wenigen Metern nicht mehr brauchbar.

## Interessante Schaltungseinzelheiten

Folgendes Ablenkensystem hat sich in der Anlage des Verfassers und bei einer Übertragungsdistanz bis zu etwa 100 Metern bestens bewährt: Kamera und Bildgerät wurden mit je einem nach gleicher Schaltung ausgeführten Vertikal- und Horizontal-Endverstärker ausgerüstet, welche über normale abgeschirmte Mikrofonkabel mit je einem gemeinsamen Sägezahn-generator verbunden wurden. Im Vertikalsystem liegt die Kabelkapazität dabei einfach parallel zum Ladekondensator des Generators. Im Horizontalsystem war nach dem Sägezahnoszillator ein Leitungsverstärker mit niederohmigem Ausgang erforderlich. **Bild 3** zeigt eine geeignete Schaltung für die Vertikal-Endverstärker. Die Vertikalablenkplatten liegen verhältnismäßig nahe beim Mosaik, es ist aus diesem Grunde notwendig, daß die Amplituden der Sägezahnspannung an beiden Ablenkplatten möglichst gleichgroß gemacht werden, damit sich ihre statische Wirkung auf die Signalplatte aufhebt und nicht eine Sägezahnspannung im Bildkanal erscheint. Die entsprechende Einstellung wird am 0,2-M $\Omega$ -Potentiometer vorgenommen.

Bild 1. Einfache Draht-Fernsehleinrichtung mit Bildkamera



men. In **Bild 4** ist eine geeignete Schaltung für die Horizontalendverstärker dargestellt.

Fallen eine oder beide Ablenkspannungen aus irgend einem Grunde aus und ist dabei der Strahlstrom der Ikonoskopröhre auf den normalen Betriebswert eingestellt, so wird das Mosaik durch Einbrennen eines Punktes oder Striches unbrauchbar. Durch eine einfache elektronische Ablenküberwachung kann man sich vor kostspieligen Überraschungen schützen. Zu diesem Zweck kann zum Beispiel eine Schaltung

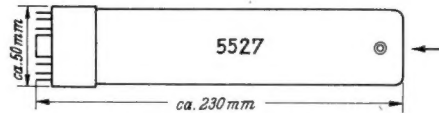


Bild 2. Form und Abmessungen der amerikanischen Ikonoskopröhre 5527

nach **Bild 5** verwendet werden. Der Ruhekontakt des Relais liegt in der Anodenspannungszuleitung der Ikonoskopröhre. Die Gitter der Kontrollröhre erhalten durch Audiongleichrichtung der zugeführten Sägezahnspannungen eine hohe negative Vorspannung. Der Anodenstrom wird solange unterdrückt und das Relais schließt seinen Kontakt nur solange, bis eine der Ablenkspannungen ausfällt.

Je nach der geforderten Bildqualität verwendet man ein einfaches Raster, wobei man den Vertikaloszillator mit dem Netz synchronisiert und den Horizontaloszillator frei mit ca. 10 bis 12 000 Hz laufen läßt, oder man geht zum Zeilensprungverfahren mit 243 Zeilen über und benötigt dann aber zusätzlich einen Frequenzteiler mit den Stufen 2:1/9:1, 9:1, 3:1. Die sog. Mutterfrequenz wird dann 12 150 Hz, die Zeilenfrequenz 6075 Hz.

Die Impulse zur Schwarztastrung am Steuergitter der Ikonoskopröhre und zum Beimischen ins Bildsignal können bei Anwendung von katodengekoppelten Multivibratoren in den Ablenkensystemen direkt an deren Katoden abgenommen werden. Meist ist die Breite der so erhaltenen Impulse nicht ganz genügend, und als Folge davon entstehen an den Bildrändern schmale helle Streifen. Sie können aber mit einer geeigneten Abdeckmaske verdeckt werden. Das additive oder multiplikative Zusammenmischen der Zeilen- und Bild-Impulse sowie die Verstärkung des Schwarztastrgemischs bereiten weiter keine Schwierigkeiten. Es wurde gefunden,

daß bei ausgeschalteter Horizontalrücklaufastung die Bildqualität nicht sehr wesentlich schlechter wurde, hingegen werden bei ausgeschalteter Vertikalrücklaufastung störende Rücklauflinien im Bild sichtbar.

## Konstruktion von Kamera und Bildverstärker

Besondere Sorgfalt erfordert die Konstruktion der Kamera und des Bildverstärkers.

Als Anodenspannungsquelle kommt nur ein elektronisch stabilisierter Gleichrichter mit einem sehr niedrigen Innenwiderstand von höchstens einigen Ohm in Frage. Die Bandbreite des Verstärkers muß ungefähr 2 MHz betragen. Ein erster Bildverstärker soll in unmittelbarer Nähe des Signalelektrodenanschlusses der Ikonoskopröhre angeordnet werden. Ein sehr zweckmäßiger Aufbau der Kamera ist aus **Bild 6** zu sehen. Das Chassis des ersten Bildverstärkers und das Chassis der Ablenkverstärker sowie der Kontrollstromkreise sind derart miteinander mechanisch verbunden, daß die Röhren einander zugekehrt sind. Ein Eisenrohr, welches als Abschirmung

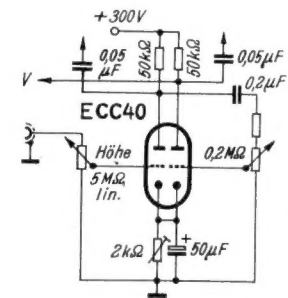


Bild 3. Schaltung der Vertikal-Endverstärker

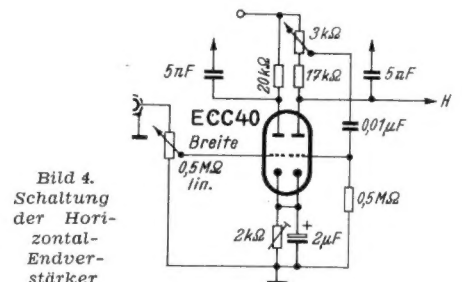


Bild 4. Schaltung der Horizontal-Endverstärker

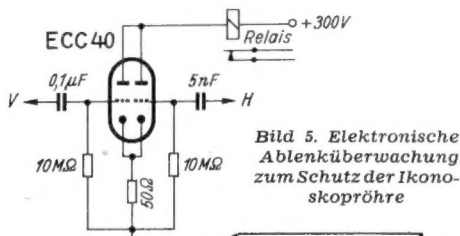


Bild 5. Elektronische Ablenküberwachung zum Schutz der Ikonoskopröhre

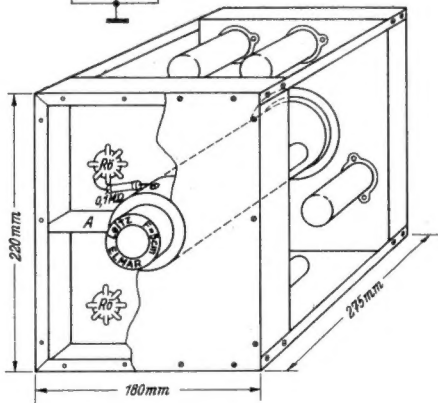


Bild 6. Aufbauskiizze für die Bildkamera

für die Ikonoskopröhre dient, durchstößt beide Chassis so, daß der durch eine Öffnung zugänglich gemachte Signalanschluß unmittelbar zum Gitteranschluß der ersten Verstärkerstufe weist. Die weiteren Stufen des Verstärkers gruppieren sich im Uhrzeigersinn um das Abschirmrohr. Die erste und letzte Stufe werden durch das Abschirmblech A getrennt.

Auf das Rohrende wird ein geeignetes Objektiv aufgeschraubt, dessen Öffnung mindestens 3,5 betragen soll; Brennweite = 3 bis 5 cm. Die 14polige Fassung für die Ikonoskopröhre mit allen weiteren Anschlüssen befindet sich auf dem zweiten Chassis. Auf letzterem werden auch die zwei Ablenkverstärker und der Überwachungsstromkreis aufgebaut. Diese Anordnung ermöglicht eine einfache und wirksame Trennung der Ablenk- und Bildsignal-Stromkreise.

Die höchstzulässige Umgebungstemperatur für die Röhre 5527 darf 40° C nicht übersteigen. Bei Dauerbetrieb ist demnach für eine genügende Ventilation zu sorgen. Die Signalausgangsspannung der 5527 liegt in der Größenordnung von 1 mV an einem Arbeitswiderstand von 2 MΩ. Der hohe Wert des Arbeitswiderstandes bedingt einen Verlust an hohen Bildfrequenzen. Dieser Verlust muß im Verstärker durch Anheben der Verstärkung beginnend oberhalb 10 kHz wieder kompensiert werden.

Die besten Resultate wurden mit einem Vorverstärker nach Angaben der Radio Corporation of Amerika erhalten. Bild 7 zeigt diese Originalschaltung. Am Ausgang dieses Verstärkers erhält man eine Signalspannung von ungefähr 0,3 Volt SS (Spitze zu Spitze) und es können mehrere Meter eines kapazitätsarmen Mikrokabels als Verbindung zum nächsten Verstärker verwendet werden.

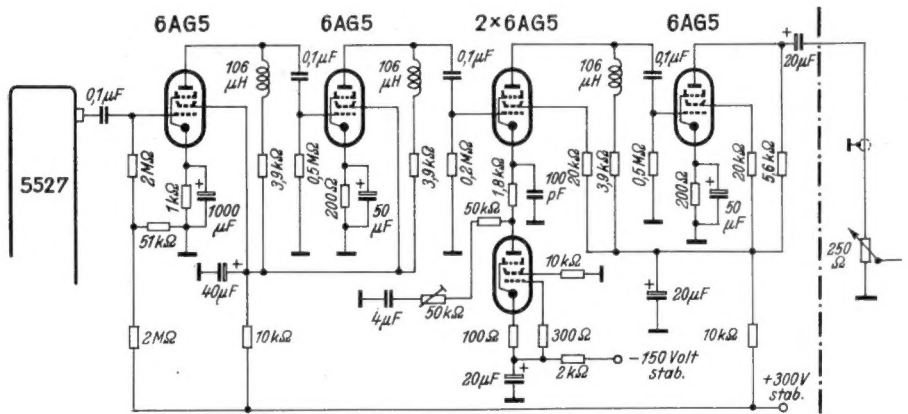


Bild 7. Schaltung eines Ikonoskop-Vorverstärkers (RCA)



Bild 8. Schirmbildfoto eines zu Testzwecken übertragenen Bildes aus einer Zeitung

Bild 8 gibt die fotografische Aufnahme eines Schirmbildes auf der Katodenstrahlröhre 5 BP 4 wieder. Es handelt sich um das Titelbild eines Life-Hefes, das vor der Kamera im Abstand von 50 cm mit einer 200-W-Philips-Photolita-Lampe angeleuchtet wurde. Die leichten Bildverzerrungen sind eine Folge der für Fernsehzwecke un-

geeigneten Elektronenkanone der 5 BP 4. Das Bild wurde ohne Zeilensprung abgetastet. Die Beschaffung von Katodenstrahlröhren mit weißleuchtendem Belag und statischer Ablenkung war zunächst mit Schwierigkeiten verbunden. Bessere Resultate wurden später mit den Typen 3 KP 4 und 7 YP 4 erzielt, die in den USA für solche Kleinfernsehgeräten hergestellt werden.

Zum Schluß noch einige allgemeine Angaben: Die Ikonoskopröhre 5527 benötigt eine Anodenspannung von 800 Volt. Die zweite Anode muß mit dem Chassis verbunden werden, nur so läßt sich das Bildsignal auf einfache Art auskoppeln. Ohne Gleichrichter und ohne Frequenzteiler wurden in der Anlage des Verfassers 19 Röhren benötigt. Mit einer Objektivöffnung von 3,5 und bei sorgfältiger Einstellung des Strahlstromes konnten dann keinerlei störende Schattensignale beobachtet werden, wenn als Beleuchtung das Sonnenlicht verwendet wurde. Die Gradation solcher Bilder war erstaunlich gut. Bei Aufnahmen in die Ferne der Landschaft machte sich ein gewisser Mangel an Bildeinzelheiten bemerkbar. Charles Honegger

## Über die Normung der Bezeichnungen in der Fernsehtechnik

Es sind Bestrebungen im Gange, die Bezeichnungen in der deutschen Fernsehtechnik zu normen. Ein Vereinheitlichen der Fernseh-Fachausdrücke ist gewiß zweckmäßig. Doch darf das nicht nach rein theoretischen Gesichtspunkten oder nur nach den Wünschen der Spezialfachleute vorgenommen werden.

Wozu diese Bemerkung? Nun man legt sich gerne in solcher Weise fest. Außerdem deuten einige Vorschläge darauf hin, daß der Gesichtspunkt der Anschaulichkeit nicht so gewahrt ist, wie das möglich wäre. So soll das Wort „Zeile“ zwar bestehen bleiben. Auch das Wort „Zeilendauer“ will man belassen. Man möchte aber nicht mehr von „Zeilensfrequenz“ sondern nur mehr von „Horizontalfrequenz“ sprechen. Damit hieße es nicht mehr „Zeilensperiode“ sondern „Horizontalperiode“. Das Wort „Zeile“ aber ist kürzer und auch wohl sinnvoller als die Bezeichnung „Horizontal“. Außerdem muß man das Wort „Zeile“ ohnehin beibehalten. Man kann ja schließlich nicht gut statt von einer „Zeile“ von einem „Horizontal“ sprechen.

Sehr zweckmäßig erscheint es, daß man beim Zeilensprungverfahren das Wort „Halbbild“ für die eine Hälfte der Zeilen einführen möchte. Es wäre wirklich gut, diese Bezeichnung überall an Stelle von „Bild“ oder „Raster“ zu verwenden, wo ein Verwechseln mit „Bild“ denkbar wäre. Den Ausdruck „Raster“, den man heute viel für das Halbbild verwendet, kann man nämlich auch auf die gesamten Zeilen des Bildes beziehen.

Wenig günstig dürfte es hingegen sein, daß man in zusammengesetzten Ausdrücken, die mit dem Be-

griff des Halbbildes zu tun haben, an Stelle des Wortes „Halbbild“ die Bezeichnung „Vertikal“ setzen möchte. Es ist richtig, sich mit diesen zusammengesetzten Ausdrücken zu befassen, da man öfter z. B. auf die Bildfrequenz gestoßen ist, worunter jedoch die Halbbildfrequenz gemeint war.

Für die Bezeichnungen „Horizontal“ und „Vertikal“ wird wahrscheinlich angeführt, daß das der amerikanischen Ausdrucksweise entspricht. Sagen wir aber etwa „Platte“ statt „Anode“, weil das im Ausland so gemacht wird?

Daß man allgemein von „Horizontal-“ und „Vertikal-Linearität“ spricht, kann hier nicht gut in's Feld geführt werden. Da handelt es sich nicht primär um Zeile und Bild.

Ob man den Ausdruck „Videofrequenz“ für die den Helligkeitsschwankungen entsprechenden Frequenzen, die von nahezu 0 Hz bis zu einigen MHz reichen, verwenden sollte, wäre wohl noch sehr reiflich zu überlegen. Das würde nämlich dazu führen, die bei uns gut eingeführte Bezeichnung „Bildverstärker“ in „Videoverstärker“ umzutauften. Das Einführen des Ausdruckes „Video“ anstelle von „Bild“ ist auch insofern nicht ganz glücklich, als man trotzdem daran denkt, das Wort „Bildsignal“ zu benutzen, womit man die den einzelnen Helligkeitswerten des zu übertragenden Bildes entsprechenden Fotoströme verstehen will. Wie ist es mit Bildpunktfrequenz?

Schließlich wäre es ganz nett, statt „Synchro“ „Gleichlauf“ beizubehalten. Sicherlich soll man nicht krampfhaft verdeutschen. Warum aber sollen wir da Fremdwörter verwenden, wo sich deutsche Wörter schon eingeführt haben? F. Bergtold

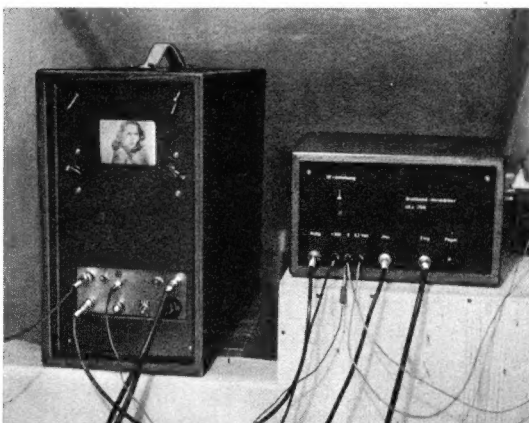


Bild 9. Empfangsteil mit Bildröhre



# Praktischer Umgang mit Kristalloden

## 3. Die Auswahl von Kristalldioden nach dem Verwendungszweck

Bei der Auswahl von Kristalldioden für eine Schaltung stehen die verschiedensten Typen zur Verfügung. Die heutige Fortsetzung unserer Aufsatzreihe gibt Hinweise für die zweckmäßige Verwendung der serienmäßigen Kristalldioden deutscher Herstellerfirmen.

Von mehr als 120 verschiedenen Kristalldioden-Typen stammen gegenwärtig nur etwa 20 % aus deutscher Fertigung. Trotzdem unterscheiden sich diese deutschen Kristalldioden in ihren elektrischen Daten so stark, daß man bei der Wahl des Diodentyps oft in Verlegenheit kommt. Das ist teilweise darauf zurückzuführen, daß die Hersteller wegen der sehr umfangreichen Anwendungsmöglichkeiten nicht immer konkrete Verwendungszwecke propagieren. Die Folge ist, daß auch in Fällen, in denen Kristalldioden tatsächlich besser geeignet wären, wieder auf Röhren zurückgegriffen wird.

Man kann zudem nicht sagen, daß Kristalldioden „besser“ sind als Röhrendioden. Wie jene haben auch sie ihre Vorteile und Nachteile. Da Kristalldioden nicht geheizt zu werden brauchen, fällt als wesentlicher Vorteil zunächst die Ersparnis an Heizleistung auf. Gleichzeitig ergeben sich damit weitere grundsätzliche Vorteile. So kann die Kristalldioden-Katode ohne die sonst erforderliche Rücksicht auf das Fadenpotential schaltungsmäßig beliebig „hochgelegt“ werden. Gleichzeitig entfallen die Schwierigkeiten, die sich in manchen Schaltungen durch die Faden-Katodenkapazität und durch das Heizerfeld (Brummen) ergeben. Weitere Vorteile sind: geringe Elektrodenkapazität, kleinste räumliche Ab-

messungen, Verwendbarkeit bis zu höchsten Frequenzen (keine Laufzeiteffekte), ständige Betriebsbereitschaft und im allgemeinen auch längere Lebensdauer. Die Nachteile der Kristalldioden liegen in ihrer höheren Empfindlichkeit, über die wir im ersten Aufsatz berichteten, und darin, daß sie gegenwärtig noch größere herstellungsmäßig bedingte Toleranzen aufweisen, als wir sie von Röhrendioden gewohnt sind.

Aus der Gegenüberstellung der Vorteile und Nachteile kann man die Entscheidung treffen, ob man in einem bestimmten Anwendungsfall eine Kristallode oder eine Röhrendiode verwenden wird. Für Röhren wird man sich entscheiden, wenn ihr Preis günstiger liegt und die physikalischen Eigenschaften der Faden-Katoden-Strecke (Kapazität, Isolationswiderstand usw.) von untergeordneter Bedeutung sind. Auch die Möglichkeit, Diodensysteme ohnehin benötigter Verbundröhren auszunützen, spricht für Röhren. Abgesehen von Rundfunkempfängern und anderen Geräten, die mit Verstärkeröhren arbeiten müssen und daher einen Heizstromkreis besitzen, ergeben sich jedoch mehr Anwendungen für Kristalldioden als für Röhrendioden. Daher wollen wir uns im folgenden noch mit der richtigen Wahl des Kristalldioden-Typs befassen. Dabei können wir einen grundsätzlichen Unterschied zwischen hochfrequenten und niederfrequenten Anwendungen machen. Die hochfrequenten Anwendungen liegen bei der Demodulation, der Gleichrichtung (Regelspannungserzeugung), Mischung und bei der Impulsverarbeitung. Die niederfrequenten Anwendungen, zu denen wir einige fernmeldetechnische und elek-

tronische Einsatzmöglichkeiten rechnen wollen, erstrecken sich auf Gleichrichtung, Demodulation, Ringmodulation, Amplitudengrenzung, Gleichstromsperrn und Spannungsvervielfachung.

Zur Beurteilung, welche Kristalldiode für jede dieser Anwendungen die geeignetste ist, können wir zunächst die Zahl der in Betracht kommenden Typen durch die Überlegung eingrenzen, ob wir eine hochsperrende oder eine hochleitende Diode brauchen. Hochsperrende Dioden kommen meist dann in Frage, wenn relativ hohe Wechsellspannungen gleichgerichtet oder demoduliert werden sollen, also vorwiegend in hochohmigen Schaltungen. Dagegen treten in niederohmigen Schaltungen vorwiegend nur kleine Spannungen auf, wobei höhere Durchlaßströme wichtiger sind. Schwierig wird es in Fällen, wo die Arbeitsweise der Schaltung von einer sorgfältigen Anpassung abhängig wird, weil die Durchlaß- und Sperrwiderstände nicht von allen Herstellern angegeben werden und sie in weiten Grenzen von den angelegten Spannungen abhängig sind. In diesen Fällen kann man bei den Herstellern unter genauer Schilderung des Verwendungszweckes anfragen oder sich selbst eine geeignete Diode durch Messung bei den Betriebswerten aussuchen, wozu das im letzten Aufsatz beschriebene Prüfgerät gute Dienste leistet.

Weitere Unterschiede hinsichtlich der benötigten elektrischen Daten ergeben sich bei den Demodulatoren. In Superhets kann man durch die vorangehende Zf-Verstärkung immer mit Spannungen von einigen Volt rechnen und muß dann in erster Linie eine Diode wählen, die mit Sicherheit die höchste vorkommende Spannung verarbeiten bzw. sperrren kann. An die übrigen Eigenschaften der Diode läßt sich dann die Dimensionierung der Schaltung anpassen. In Detektorschaltungen

Tabelle I: Deutsche Kristalldioden, geordnet nach Durchlaßstrom und Sperrspannung

Mindest-Durchlaßstrom [mA] bei + 1 Volt	Sperrspannung [Volt]													
	5...6	12	15	25	35	40	50	60...63	70	80	100	120	≥ 150	
*)	SiC 5 (1 N 21) (1 N 72)			DS 606  (1 N 60)		(CK 706)								
1,5				DS 604		DS 603								(1 N 39)
2				RL 103		RL 105 RL 106 RL 107 RL 109		RL 111 RL 112 RL 113 RL 114		RL 116, 117 RL 118, 119 BH 80 DS 611	RL 121 RL 122 RL 123	DS 621		(CK 712)
2,5							(1 N 51)			DS 61 s (1 N 65)			(1 N 75)	
3		BN 15		RL 101 RL 102 BH 30		RL 104 DS 601 DS 602	BS 60  (1 N 81)	RL 110 GW 40		RL 115 DS 61 GW 60 (CK 707)	GW 80 OA 55 (CK 708) (1 N 70) (1 N 38)	DS 62		(1 N 55)
4	BN 6	2 GW 101							OA 56	OA 52 (1 N 48) (1 N 67)	OA 53 (1 N 58) (1 N 38 A)		(1 N 63)	(1 N 55 A)
5		GW 101 GW 102	GW 103	GW 20	GW 203 OA 51  (1 N 54)	RL 108 DS 60	2 GW 40  (1 N 54 A)	OA 50  (CK 705) (1 N 34) (1 N 69)		RL 120			(1 N 58 A)	
7,5							(1 N 35)							
10							DS 60a							
15							(1 N 71) (1 N 56)							

(in Klammern: vergleichbare amerikanische Typen) \*) Detektoren, Bild-Demodulatoren für kleinste Vorströme

**Tabelle II: Anwendungsmöglichkeiten deutscher Kristalldioden**

Anwendung	Kristalldioden-Typen
Gleichrichter	DS 60, DS 61, DS 601, DS 602, DS 603, DS 611, DS 62, DS 621, GW 203, GW 80, OA 50...OA 53, OA 55, OA 56 (RL 101...RL 123)
Meßgleichrichter (Mikrowellen-)Detektor	DS 60, DS 60a, DS 61, BN 15, BS 60 (RL 101...RL 105)
Ton-Demodulator	DS 604, BN 6, BN 15, GW 101, GW 102, 2 GW 101, Si C 5 (RL 103) DS 60, DS 61, DS 601, DS 602, DS 603, DS 611, BN 6, BN 15, GW 101, GW 103 (RL 104...RL 106)
Bild-Demodulator	DS 606, GW 20 (RL 101...RL 103)
Sonstige Impuls- und Fernsehschaltungen	DS 60, DS 61, DS 61s, BH 80, GW 60 (RL 115...RL 119)
Amplituden-Begrenzer	DS 601, DS 602, DS 603, DS 611 (RL 104...RL 109)
Spannungs-Vervielfacher	DS 62, DS 621 (RL 121...RL 123)
Mischung	DS 601, DS 602, DS 603, DS 611 (RL 104...RL 109)
Universelle Verwendbarkeit	DS 60, DS 61, BH 30, BS 60, GW 40, OA 50

Nach Firmenangaben, die Reihenfolge der aufgeführten Dioden stellt kein Werturteil dar.  
(In Klammern: Keine Firmenangaben; vom Verfasser als geeignet betrachtet).

**Tabelle III: Kristalldioden und ihre Hersteller**

Kristalldioden-Typen	Hersteller
OA 50...OA 53, OA 55, OA 56	Deutsche Philips GmbH
BN 6, BN 15, BH 30, BS 60, BH 80	Proton, Planegg vor München
GW 101...GW 103, GW 20, GW 40, GW 60, GW 80, GW 203, 2 GW 101, Si C 5	Dr. Rost, Hannover-Herrenhausen
RL 101...RL 123	Siemens & Halske AG, Karlsruhe
DS 60, DS 60a, DS 61, DS 61s, DS 62, DS 601...DS 604, DS 606, DS 611, DS 621	Süddeutsche Apparate-Fabrik GmbH (SAF), Nürnberg

kommt es dagegen darauf an, eine möglichst große Empfindlichkeit zu erreichen. Hier braucht man also eine Diode, deren Kurve bereits in der Nähe des Nullpunktes gute Gleichrichtereigenschaften zeigt, während ihre Sperrspannung niedrig liegen kann. Wie wir später noch sehen werden, spielt bei Detektorschaltungen außerdem die Anpassung eine wichtige Rolle.

Ganz andersartige Forderungen stellen impulsverarbeitende Schaltungen an Kristalldioden. Bei ihnen kommt es im allgemeinen darauf an, daß die zu verarbeitende Impulsleistung von der Diode ohne Änderung ihrer elektrischen Daten vertragen wird.

Der Fall, daß Sperrspannung und Durchlaßstrom ausreichende Werte haben müssen, kommt beispielsweise bei Gleichstromsperrern vor, d.h., wenn Kristalldioden mit Verbrauchern in Reihe liegen, die nur bei einer bestimmten Stromrichtung arbeiten sollen.

Nach diesen allgemeinen Betrachtungen über die Auswahl von Kristalldioden werden wir in den folgenden Aufsätzen die praktischen Anwendungsgebiete behandeln.

Zuvor mag eine Übersicht über die z. Zt. erhältlichen deutschen Kristalldioden nützlich sein, wie sie sich — geordnet nach Sperrspannung und Mindestdurchlaßstrom bei + 1 Volt — aus **Tabelle I** ergibt. Diese Übersicht ist jedoch nicht genau, weil in den Listen meist nur Mindestdaten angegeben werden, die oft ganz erheblich überschritten werden und zudem noch mit großen Toleranzen zu verstehen sind. Dadurch kann es vorkommen, daß z. B. eine 80-Volt-Diode, die laut Liste mindestens 2 mA Vorstrom bei + 1 Volt aufweist, in der überwiegenden Mehrzahl ihrer im Handel erhältlichen Exemplare bei 3 oder mehr Milliampere liegt und demnach eigentlich in eine andere Spalte der Tabelle gehört. Trotzdem kann man schon aus dieser Übersicht mit einem Blick erkennen, welche Typen vielleicht und welche bestimmt nicht in Frage kommen. Zur weiteren Auslese möge **Tabelle II** dienen, die eine Übersicht nach den von den Herstellern angegebenen Anwendungszwecken vermittelt, aber bezüglich der Typenzahl

nicht vollständig ist. **Tabelle III** nennt die Hersteller der in den anderen Tabellen aufgeführten Kristalldioden.

Herbert G. Mende

### Funktechnische Fachliteratur

#### Praktischer Antennenbau

Von Herbert G. Mende. 64 Seiten mit 51 Bildern und 9 Tabellen. 1. und 2. Auflage. Band 50 der „Radio-Praktiker-Bücherei.“ Preis 1.20 DM. Franzis-Verlag, München 22.

Während im Band 6 der „Radio-Praktiker-Bücherei“ (Antennen für Rundfunk- u. UKW-Empfang) auf die physikalischen Eigenschaften der Antennen eingegangen wurde, beschäftigt sich das vorliegende Bändchen des gleichen Verfassers vorwiegend mit dem praktischen Antennenbau. Sowohl dem Hörer, der sich selbst eine Antenne bauen will, als auch dem Händler, der seine Kunden beraten soll, wird damit eine klare Übersicht gegeben über die Auswahl der Antenne und des Montageortes, über Vorschriften und Rechtsfragen, Aufbau, Anpassung, Störungsbehebung, Prüfung usw. Der Verfasser versteht es, besonders durch Tabellen und Diagramme eine Fülle von Einzelheiten übersichtlich zusammenzufassen. Bemerkenswert ist auch die Tendenz, die Antenne genau so als Qualitätsbauteil zu betrachten, wie man es beim Empfänger gewohnt ist. Es wird daher in dem Buch entschieden von Behelfslösungen und billigen Einzelteilen abgeraten und auf Markenfabrikate von Spezialfirmen hingewiesen. Li

#### Physiker-Anekdoten

56 Seiten mit zahlreichen Zeichnungen. Preis: 4.80 DM. Physik - Verlag, Mosbach/Baden.

Dem Techniker geht es bei technischen Dingen meist um die Sache; ein Datum und ein Name müssen genügen, um den Beginn einer naturwissenschaftlichen Entwicklung festzulegen. Daß hinter diesem Namen ein Mensch mit seinen Lebenswürdigkeiten und Schwächen steht, zeigen diese mit vielem Fleiß gesammelten 177 Physiker - Anekdoten. Sie ergeben eine bunte Namensreihe aus zwei Jahrhunderten von Ampere, Galvani und Faraday bis zu Heisenberg, Planck, Rukop und Zenneck. Viele Randzeichnungen untermauern in humorvoller Weise diese vergnügte Lektüre. Li

#### Phasenwinkelmodulation

Von Dipl.-Ing. Raschkowitsch. 184 Seiten mit zahlreichen Bildern. Preis: 7.50 DM. Techn. Buchhandlg. Paul Rau, München.

Obwohl die Bezeichnung „Frequenzmodulation“ besser bekannt ist, hat der Verfasser den allgemeineren Begriff „Phasenwinkelmodulation“ als Buchtitel gewählt. Er gibt daher auch eine umfassende übersichtliche Darstellung aller Modulationsverfahren, die auf der Beeinflussung des Phasenwinkels oder der Frequenz beruhen. Im theoretischen Teil des Buches werden die abgeleiteten Formeln ausführlich besprochen und dadurch den mathematisch weniger geschulten Lesern das Verständnis erleichtert. Erzeugung und Empfang phasenwinkelmodulierter Schwingungen sind an vielen Schaltbildern erläutert. Hierzu kommt noch ein besonderes Kapitel, das Schaltungsbeispiele mit allen Einzelangaben als Anregung für den Amateur und auch für den Entwicklungsingenieur enthält. Eine kurze Abgleich-Anleitung, eine Formelsammlung und ein Literaturverzeichnis mit 168 Titeln machen das Buch sowohl für den Praktiker als auch für den Studierenden und den Ingenieur zu einem nützlichen Lehr- und Nachschlagewerk. Li

#### Lehrbriefe

Herausgeber: Deutsche Philips GmbH, Hamburg. 436 Seiten mit zahlreichen Bildern. 2. Auflage. Preis: 4.50 DM.

Ursprünglich sollten diese Lehrbriefe nur intern das technische Wissen über die Philips-Erzeugnisse in einer leicht verständlichen Form vermitteln. Dank der Mitarbeit Gustav Büschers, eines Meisters der volkstümlichen Darstellungsweise technischer Dinge, haben sie aber so großen Anklang gefunden, daß sie jetzt in Buchform herausgegeben wurden. Die bewährte parallele Anordnung von Bildern und erläuterndem Text und vor allem die humorvollen und treffenden Bilder machen diese Lehrbriefe zu einem unterhaltenen Einführungswerk in die Elektro- und Lichttechnik mit besonderer Würdigung der Philips-Erzeugnisse. Li

#### Niederfrequenz-Verstärkertechnik

Von Dr.-Ing. N. A. J. Voorhoeve. 532 Seiten mit zahlreichen Bildern. Preis: 30 DM. Deutsche Philips GmbH, Hamburg.

Die Nf-Verstärkertechnik ist kein Teilgebiet des Empfängerbaues mehr, sondern hat sich zu einem starken und selbstständigen Zweig des Nachrichtenwesens entwickelt. Man denke z. B. an die Leistungsverstärker der Rundfunkstudios und der Post, an Lautsprecheranlagen für Kinos, Säle, Sport- und Versammlungsplätze usw. Dieses Buch behandelt das gesamte Gebiet der Niederfrequenzverstärkertechnik von der praktischen Seite aus. Es bringt eine zusammenfassende äußerst gründliche Darstellung der eigentlichen Verstärker-Schaltungstechnik. Außerdem werden aber die elektroakustischen Wandler, also Mikrofone, Lautsprecher, Tonabnehmer, Fotozellen und ihr Zusammenwirken mit den Verstärkern, behandelt. Den Einzelteilen der Akustik sowie der Zusammenstellung vollständiger Anlagen für die verschiedensten Zwecke sind besondere Kapitel gewidmet. Vornehmlich der praktisch tätige Techniker wird aus diesem Buch zahlreiche Anregungen erhalten. Li

#### Fernseh-Bildfehler-Fibel

Von O. P. Herrnkind. 64 Seiten mit 50 Bildern. Band 51 der „Radio-Praktiker-Bücherei.“ Preis 1.20 DM. Franzis-Verlag, München 22.

Jede Störung, die von außen her in einen Fernseh-Empfänger gelangt oder die im Gerät selbst auftritt, macht sich als Bildfehler bemerkbar. Aus der Art des Fehlers kann auf die Störung geschlossen werden und damit ergibt sich der Weg zu ihrer Beseitigung.

Für die Beurteilung der Bildgüte und für die Fehlersuche gibt es daher kein besseres Hilfsmittel als systematisch geordnete Fehlerbeispiele. Diese eben erschienene Bildfehler-Fibel stellt daher ein äußerst zweckmäßiges Hilfsmittel für jeden Fernseh-Techniker, besonders im Kundendienst, dar. Mit großer Umsicht hat der Verfasser aus rund 300 Aufnahmen die besten Beispiele ausgewählt. Durch Entgegenkommen des Berliner Fernseh-Versuchsenders konnten sogar Bildfehler aufgenommen werden, deren Ursache im Sender liegen kann und die daher im Empfänger nicht behoben werden können.

Um den Gebrauchswert des Buches zu erhöhen, wählte der Verlag hierfür ein besonders gutes Papier, damit die Abbildungen auch im Druck deutlich wiedergegeben werden. Die Bildfehler-Fibel stellt daher ein wirklich praktisches, handliches und billiges Unterrichts- und Hilfsmittel für jeden Fernseh-Freund dar. Li



# Bergkamerad L

## Lautsprecher-Zusatzgerät für den Taschenempfänger „Bergkamerad“

**Zusätzliche Röhre DL 92 — 130-mm-Lautsprecher — 75-Volt-Mikrodyn-Anodenbatterie — Anodenstromverbrauch insgesamt 6 mA — Zwei Duplex-Stabbatterien — Eingebaute ausziehbare Bandstahlantenne — Unzerbrechliches Gehäuse 184 × 184 × 72 mm — Gewicht ca. 1000 g.**

Um den Taschenempfänger „Bergkamerad“ (FUNKSCHAU 1953, Heft 1) noch universeller verwenden zu können, wurde ein Zusatzgerät für Lautsprecherempfang konstruiert. Nach Entfernen der beiden Batterien aus dem Taschengerät und Einstecken eines Zwischenstücks wird das Taschengerät einfach in das Zusatzgerät eingeschoben, und fertig ist der Reiseempfänger. Mit den beiden Geräten besitzt man also einen Empfänger für jede Gelegenheit. (Im unteren Foto ist die 30-V-Pervox-Batterie nicht aus dem Taschengerät entfernt worden.)

### Die Schaltung

und der Aufbau des Zusatzgerätes sind ebenso übersichtlich wie beim Taschengerät. Zusätzlich zu den beiden Röhren im Taschenempfänger wird noch eine Röhre DL 92 als Endverstärker benötigt (Bild 1). Als Lautsprecher dient ein Freischwinger mit 130 mm Durchmesser (Isophon), dessen Empfindlichkeit größer ist als die eines permanent-dynamischen Kleinlautsprechers. Außerdem ist eine größere Anodenbatterie mit einer Spannung von 75 Volt eingebaut. Da der Anodenstrom des Gesamtgerätes nur 6 mA beträgt, ergibt sich eine sehr lange Lebensdauer der Anodenbatterie. Als Heizbatterie finden zwei 3-Volt-Duplex-Stabbatterien Verwendung, die hintereinander geschaltet 6 Volt ergeben. Das Ein- und Ausschalten des Gesamtgerätes geschieht wie bisher mit einem Stecker für das Buchsenpaar 1 im Taschengerät. Auch die Anodenstromzuführung und die Abnahme der Niederfrequenzspannung erfolgen mit demselben Stecker. Der Heizstrom dagegen wird über ein Zwischenstück zugeführt, das der Form einer Stabbatterie gleicht und ebenso wie diese eingeklemmt wird.

### Das Gehäuse

wird aus demselben Material ebenso angefertigt wie das des Taschengerätes. Als Kern verwendet man einen Holzklotz von 180 × 180 × 68 mm mit abgerundeten Längskanten. Auch die Bodenplatte besteht wieder aus 3-mm-Sperrholz. Der Lautsprecherausschnitt in der Mitte wird auf einer der beiden Breitseiten mit einem scharfen Messer ausgeschnitten. Seine Größe beträgt 105 × 105 mm. Nach dem Überziehen des Gehäuses mit Kaliko ist es zur Imprägnierung einige Male mit Schellack zu streichen. Die Haltefeder (Bild 2) aus 0,3-mm-Messingblech nietet man auf die Rückseite des Gehäuses und zwar in die Mitte der oberen Kante. Der Traggriff geht über die ganze Länge des Gehäuses. Man nimmt dazu einen doppelten Lederstreifen von 20 mm Breite und etwa 3 mm Stärke, der verleimt und vernietet wird. Aus 3-mm-Rundmessing biegt man sich zwei Bügel (Bild 3) und steckt sie in den Traggriff. Dieser wird am Gehäuse mit zwei Lederlaschen festgenietet.

### Der Aufbau

Für alle Nietungen werden Hohlknoten 3 × 0,3 × 5 mm verwendet. Das Chassis I wird nach Bild 4 aus 0,5-mm-Aluminiumblech geschnitten, gebohrt und gebogen. In die Bohrungen a, b, c, d, e, werden kleine Blechwinkel eingennietet. Die aus 2-mm-Hartpapier nach Bild 5 hergestellte Halteplatte für die Bandstahlantenne (Bohrungen f, g, h, i), die Anschlußplatte nach Bild 6 aus 1-mm-Hartpapier (Bohrungen k, l) und die Röhrenfassung (Bohrungen m, n) werden mit diesem Chassis vernietet.

Die aus 0,3-mm-Messingblech gefertigten Batterie-Klemmfedern (Bild 7) und Batterie-Haltefedern (Bild 8) nietet man in die Bohrungen s, t, bzw. u, v, w, x. Der Lautsprecher wird bei o, p, q, r, mit 3-mm-Senkkopfschrauben befestigt. Danach nietet man das Chassis I auf die Schallwand aus 3-mm-Holzfaserverplatte oder Sperrholz (Bild 9). Auf die aus 4-mm-Sperrholz hergestellte Deckplatte (Bild 10) nietet man bei Bohrung y die Dichtung für die Bandantenne aus ca 4 mm starkem Leder (Bild 11) auf. In die beiden Bohrungen z kommen 3-mm-Hohlknoten, die als Blindbuchsen für den Stecker in Stellung „Ausgeschaltet“ dienen. An die Frontplatte wird Chassis II (Bild 12) bei den Bohrungen A, B, C, D, angenietet und das Ganze dann in Chassis I und auf der Schallwand mit kleinen Nägeln und Klebstoff befestigt. In die 6-mm-Bohrung schraubt man eine normale 4-mm-Telefonbuchse. Als Antenne wird aus Preisgründen ein 2-m-Stahlrollbandmaß verwendet, das sich für den Empfang des Orts- und Bezirkssenders sehr gut bewährt hat. Es wird bei E mit einer 3-mm-Senkkopfschraube befestigt. An das obere Ende des Stahlbandes lötet man das Metallteil eines Bananensteckers.

Das Zwischenstück zur Heizstromzuführung

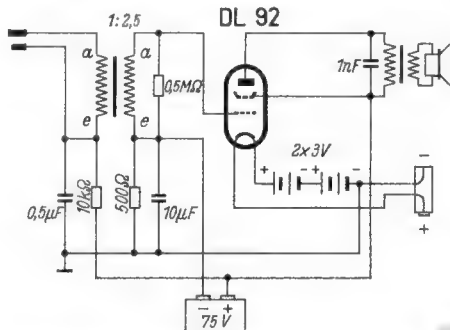


Bild 1. Schaltung des Zusatzgerätes „Bergkamerad L“

Das Zwischenstück zur Heizstromzuführung besteht aus 20 mm starkem Rundholz. Es erhält die Größe und Form einer Duplex-3-Volt-Stabbatterie. Auf der einen Seite dient eine Messingschraube als Plus-Kontakt und auf der anderen ein Messingplättchen als Minus-Kontakt. Die Leitungen zur Stromzuführung liegen in 3-mm-Bohrungen.

Die Kante des Ausschnitts in der Frontplatte wird mit einem 2 mm starken Filzstreifen beklebt, ebenso das Chassis II, so daß sich das Taschengerät leicht einschieben läßt, aber doch fest sitzt. Nach der Befestigung des Nf-Übertragers in der noch freien Kammer kann mit dem Verdrahten begonnen werden.

Zum Orts- und Bezirksempfang genügt die Stabantenne völlig. Zum Fernempfang ist die Verwendung einer Wurfantenne oder einer anderen Behelfsantenne zweckmäßiger.

K. Sauerbeck

Die Konstruktionszeichnungen befinden sich auf der nächsten Seite



Das Zusatzgerät für Lautsprecher-Empfang für den Taschenempfänger „Bergkamerad“

### Einzelteilliste

#### Widerstände

¼ Watt: 500 Ω, 10 kΩ, 500 kΩ

#### Rollkondensatoren

150 Volt: 1 nF, 0,5 μF

#### Elektrolytkondensator

10 Volt: 10 μF

#### Sonstige Bauteile

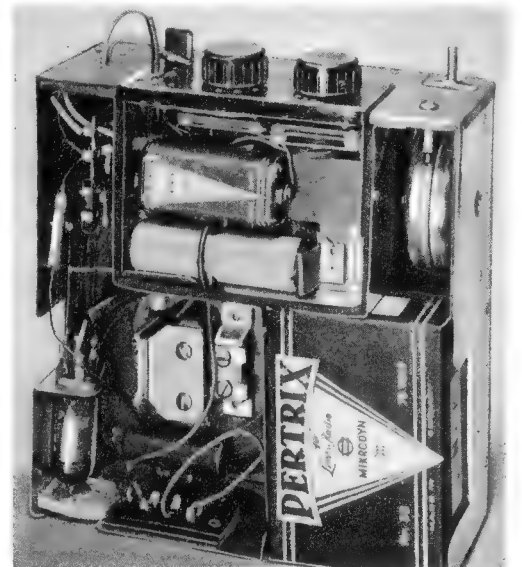
Freischwinger-Lautsprecher 130 mm Ø (Isophon), 2 Druckknöpfe für Mikrodyn-Anodenbatterie, Stahlrollbandmaß 2 m, 1 Telefonbuchse, 3-mm-Hohlknoten, Aluminiumblech 0,5 mm, Messingblech federhart 0,3 mm, 3-mm-Rundmessing, Chromleder, 2-mm-Filz

#### Übertrager

Kern M 42/12, primär 3000 Windungen 0,12 mm CuL, sekundär 7500 Windungen 0,08 mm CuL

#### Röhre

DL 92 (Valvo, Telefunken) (3 S 4, 3 Q 4)



Das Zusatzgerät „Bergkamerad L“ mit Empfangsteil, aus dem Gehäuse herausgenommen

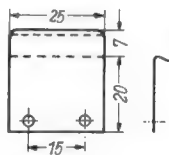


Bild 2. Haltefeder für das Taschen-gerät

Bild 3. Haltebügel für den Ledergriff

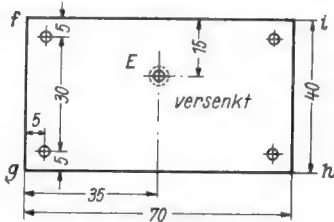


Bild 5. Halteplatte für die Bandstahl-antenne

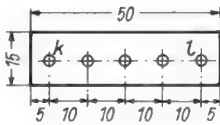


Bild 6. Anschlußplatte aus 1-mm-Hartpapier

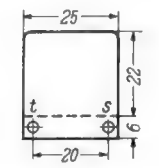


Bild 7. Batterie-Klemmfedern

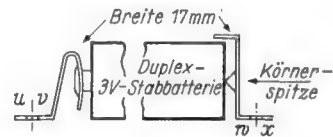


Bild 8. Batterie-Haltefedern

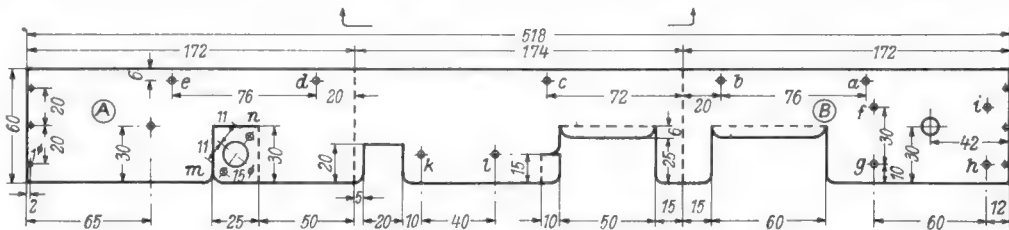


Bild 4. Maßzeichnung für Chassis I

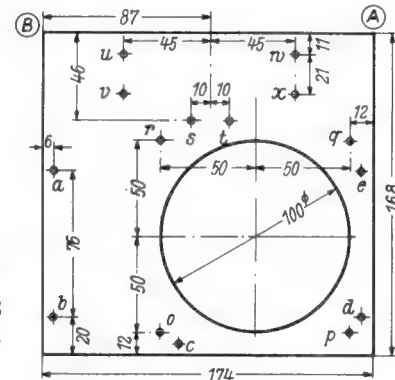


Bild 9. Lautsprecher-Schallwand

## Konstruktionszeichnungen zum Bergkamerad L

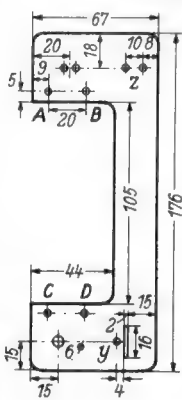


Bild 10. Links: Gehäuse-Deckplatte mit dem Ausschnitt für den Taschenempfänger

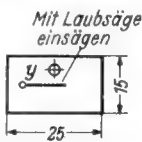


Bild 11. Lederdichtung für die Bandstahlantenne

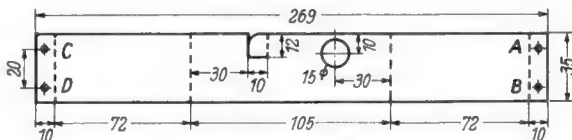


Bild 12. Maßzeichnung für Chassis II

## Messung des Impedanzverlaufs von Lautsprechern

Bei der Berechnung von Ausgangsübertragern legt man für den Wechselstromwiderstand der Schwingspule eines dynamischen Lautsprechers meist einen mittleren Wert zugrunde. In Wirklichkeit ist dieser Widerstand aber frequenzabhängig, und er verläuft etwa nach Bild 1. Bei tiefen Frequenzen ergibt die Eigenresonanz ein Maximum und auch oberhalb 1000 Hz steigt der Scheinwiderstand allmählich an. Um sich ein einwandfreies Bild über die Anpassungsverhältnisse machen zu können, ist es zweckmäßig, diesen Impedanz-

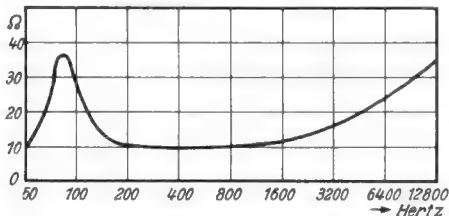


Bild 1. Grundsätzlicher Verlauf des Wechselstromwiderstandes der Schwingspule eines dynamischen Lautsprechers bei verschiedenen Frequenzen

verlauf zu messen. Da eigentliche Impedanzmeßbrücken für die in Frage kommenden Frequenzgebiete nur selten vorhanden sind, empfehlen sich Vergleichsverfahren oder Spannungsteilermessungen, bei denen der unbekannte Widerstandwert durch einen gleich großen ohmschen Widerstand ersetzt oder mit einem bekannten Widerstand in Reihe geschaltet wird. Im zweiten Fall ergibt eine einfache Rechnung den gesuchten Wert.

Bild 2 zeigt die Meßanordnung für das Vergleichsverfahren. Die Spannung eines Tongenerators (Schwungsummer) wird einem Verstärker zugeführt, dessen Aus-

gang dem zu prüfenden Lautsprecher angepaßt sein soll. Die Ausgangsspannung wird durch ein Voltmeter überwacht. Der Reihe nach werden dann die einzelnen Meßfrequenzen auf den Lautsprecher gegeben und es wird nach Gehör ein unverzerrter sinusförmiger Ton eingestellt (die saubere Kurvenform kann auch mit einem parallel zum Ausgang liegenden Elektronenstrahl-Oszillografen überwacht werden). Bei jedem Meßpunkt wird nach dem Ablesen der Ausgangsspannung auf den veränderlichen Widerstand R umgeschaltet und hiermit wieder genau die gleiche Ausgangsspannung eingestellt. Der Wert von R entspricht dann unmittelbar der Lautsprecher-Impedanz bei dieser Frequenz! Der Absolutwert der Ausgangsspannung ist hierbei belanglos; das Voltmeter braucht nicht einmal genau geeicht zu sein. Erwünscht ist lediglich eine feine Skalenteilung, damit durch schnelles Hin- und Herschalten des Schalters noch geringe Spannungsdifferenzen festgestellt und berücksichtigt werden können.

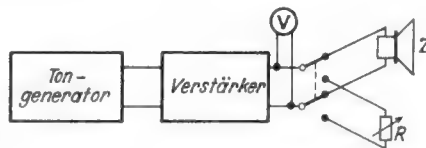


Bild 2. Prinzipschaltung zur Messung des Impedanzverlaufs nach einem Vergleichsverfahren. Bei Spannungsgleichheit für R und Z gilt:  $Z = R$

Eine Anordnung zur Messung nach dem Spannungsteilverfahren zeigt Bild 3. Der Schwingspule wird hier ein großer Widerstand vorgeschaltet, z. B. 1000  $\Omega$ , so daß der eigentliche Schwingspulenwiderstand

dagegen vernachlässigt werden kann. Die Impedanz Z ist dann:

$$Z = \frac{e}{i}; i \approx \frac{E}{1000}$$

$$Z \approx 1000 \frac{e}{E}$$

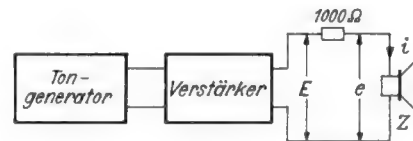


Bild 3. Ermittlung des Wechselstromwiderstandes mit Hilfe eines Spannungsteilers. Ist Z klein gegen 1000  $\Omega$  und  $E = 10 \text{ V}$ , so gilt:  $Z \approx 100 e$

Stellt man E bei jedem Meßpunkt auf genau 10 Volt ein, so vereinfacht sich die Formel zu

$$Z \approx 100 e$$

Man kann also den Widerstand unmittelbar an dem Voltmeter für die Spannung e ablesen. Li

## Diktiergerät mit automatischer Pausenschaltung

Bei dem in Ostdeutschland hergestellten RFT-Draht-Diktiergerät besteht die Möglichkeit, das Diktat durch die in der Sprache vorhandenen Modulationspausen auseinanderzuziehen. Tritt eine Sprechpause mit einer bestimmten Mindestzeit ein, so wird das Gerät automatisch für eine gewisse Zeit stillgesetzt. Diese Zeitdauer ist einstellbar. Die Stenotypistin hat dadurch genügend Zeit, das Gehörte niederzuschreiben, ehe der Tonträger wieder in Bewegung gesetzt wird und der Text weiterläuft. Nach einmaliger Einstellung der Pausendauer wird das Diktat vollständig automatisch mit den verlängerten Pausen wiedergegeben, so daß keine zusätzliche Bedienung erforderlich ist. (Nachrichtentechnik, Berlin NW 7, 1952, Heft 7, S. 196.)



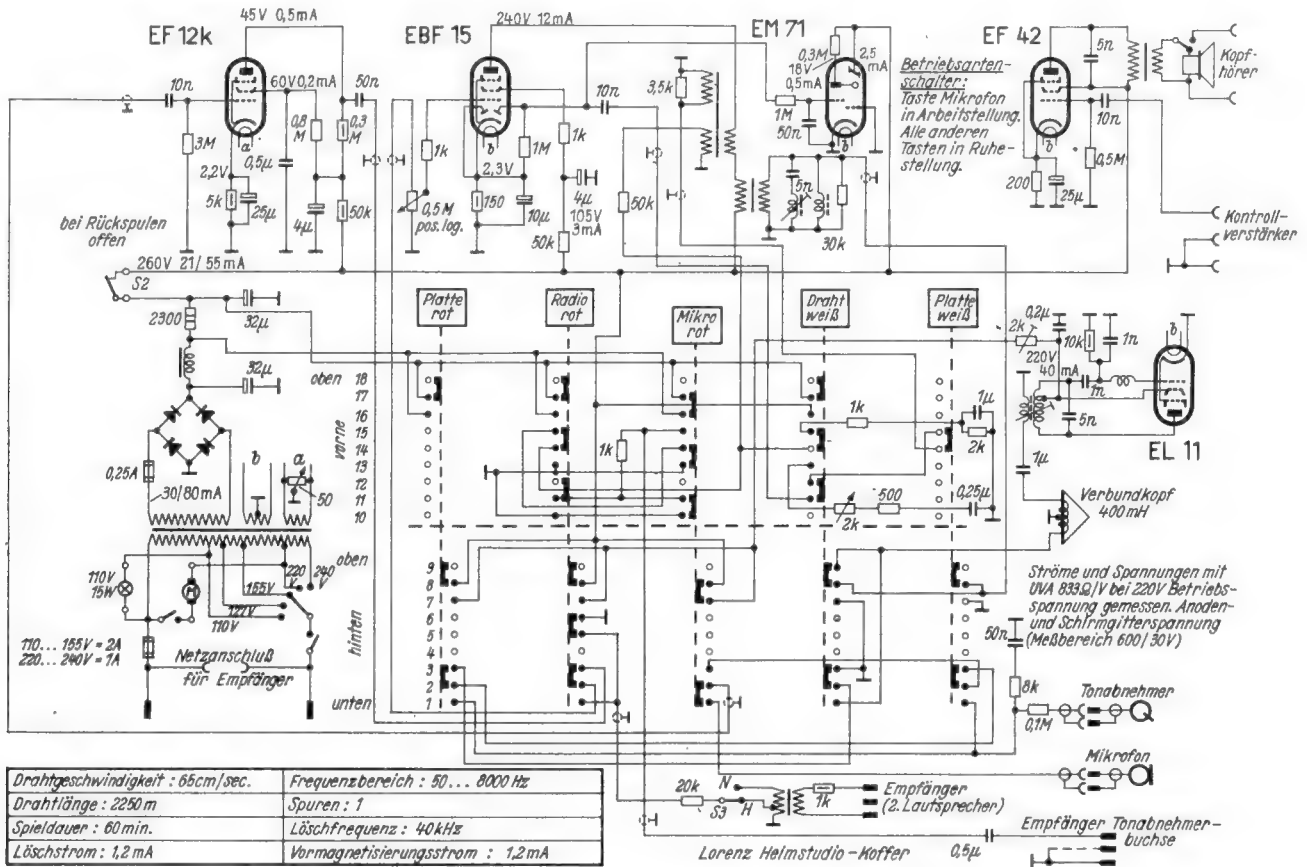






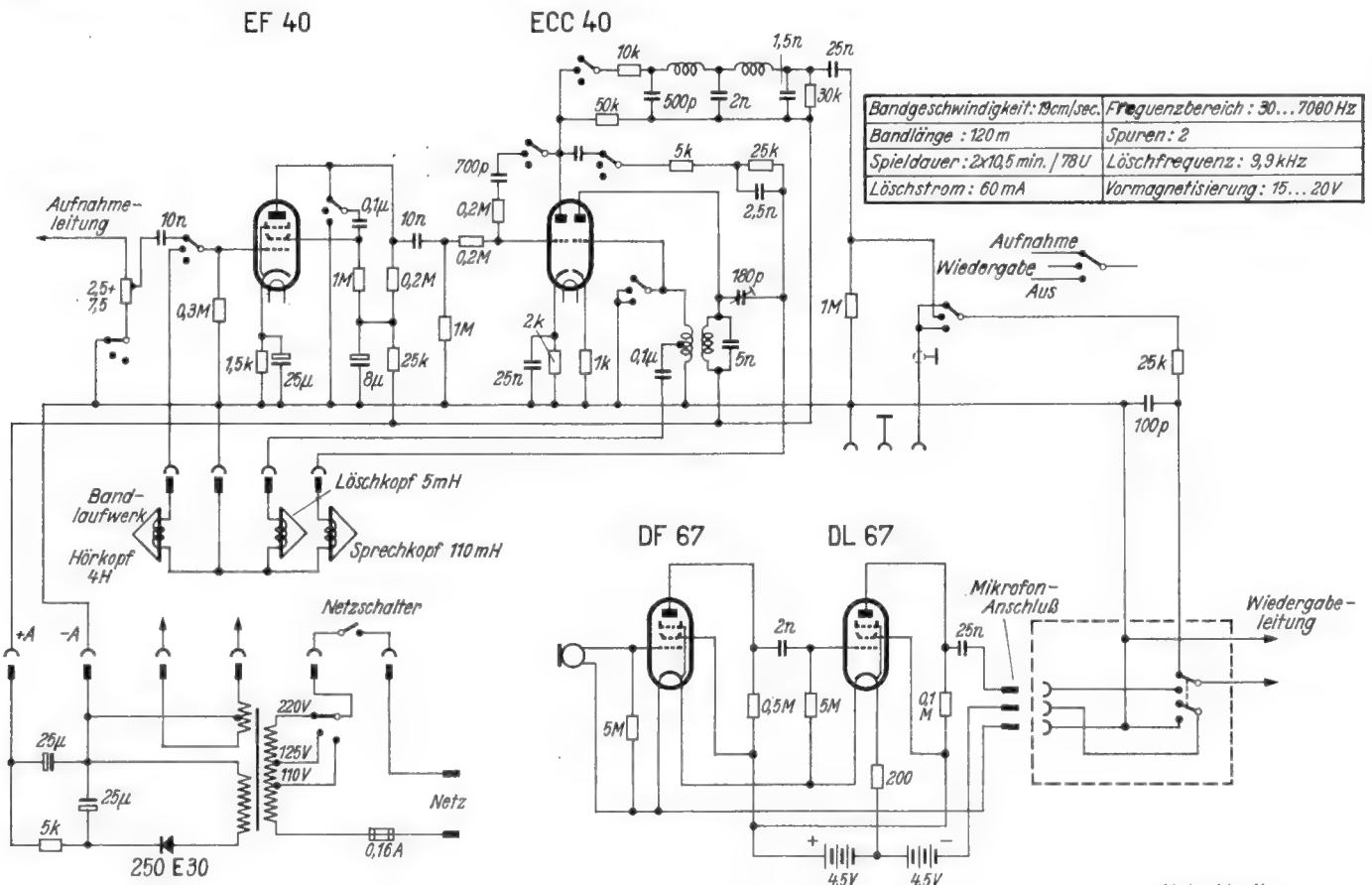


7. Lorenz Heimstudio-Koffer



C. Lorenz AG, Stuttgart-Zuffenhausen, Hellmuth-Hirth-Straße 41

8. Metz Musikus

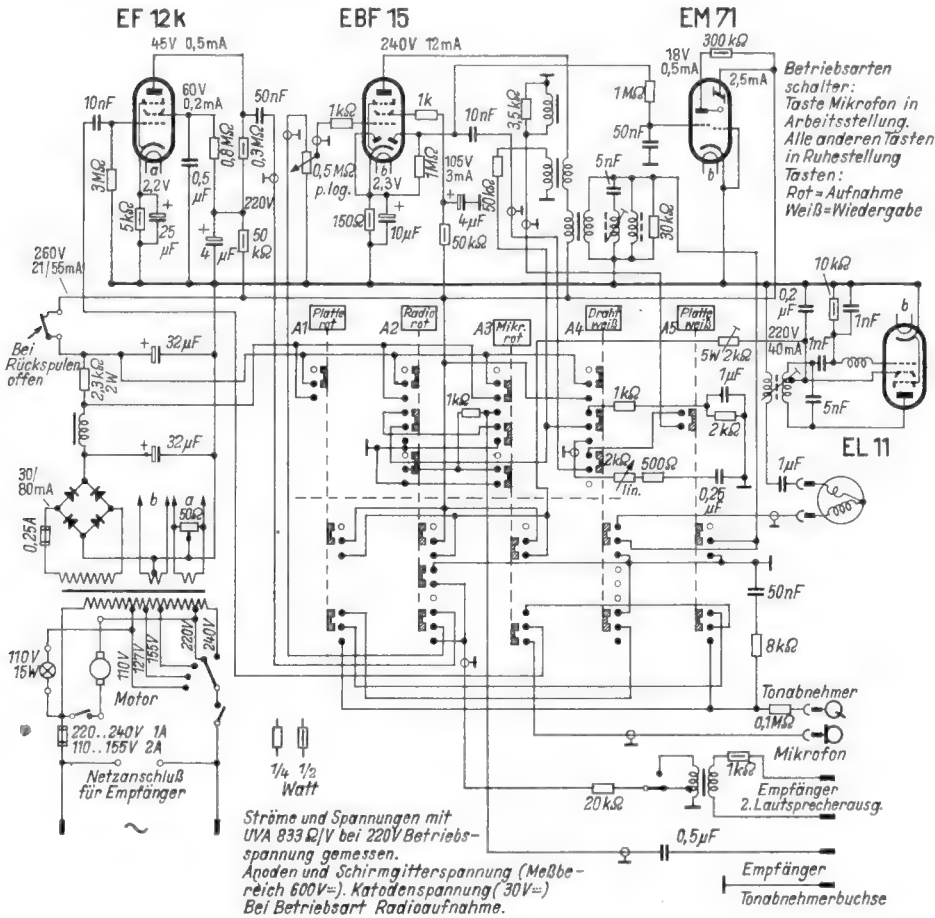


Metz-Radio Apparatefabrik, Färth|Bayern, Ritterstraße 5

Metz Musikus



9. Schaub Supracord-Chassis



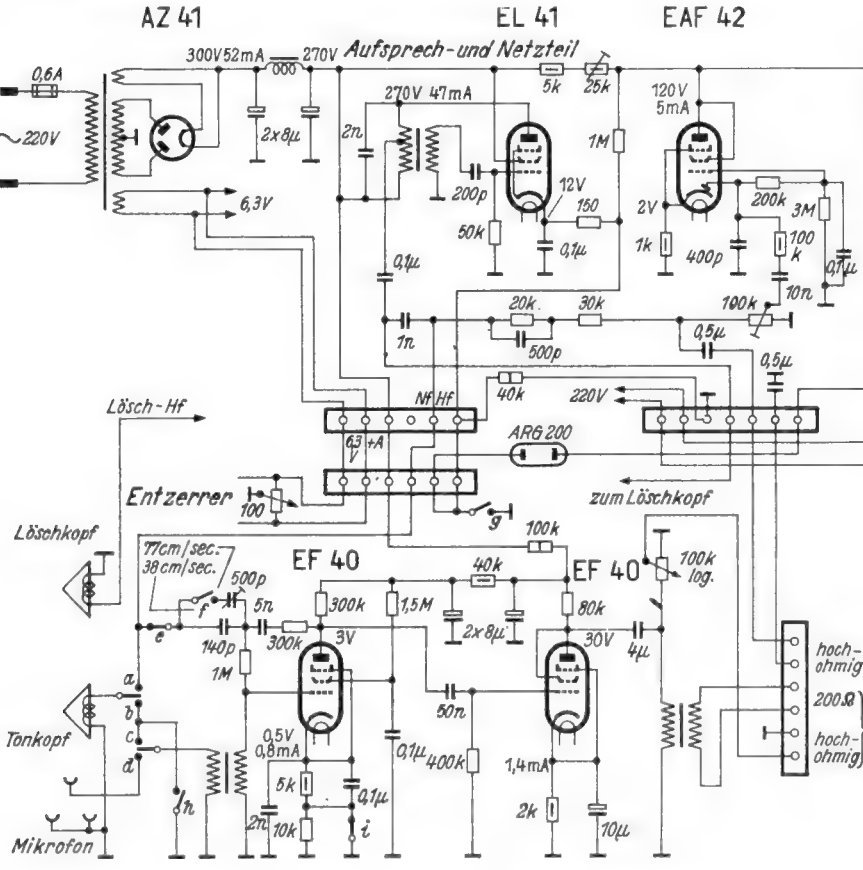
Betriebsarten  
schalter:  
Taste Mikrophon in  
Arbeitsstellung.  
Alle anderen Tasten  
in Ruhestellung  
Tasten:  
Rot=Aufnahme  
Weiß=Wiedergabe

Drahtgeschwindigkeit: 65 cm/sec.	Frequenzbereich: 50 ... 8000 Hz
Drahtlänge: 2250	Spuren: 1
Spieldauer: 60 min	Löschfrequenz: 40 kHz
Löschstrom: 1,2 mA	Vormagnetisierungs- strom: 1,2 mA

Ströme und Spannungen mit  
UVA 833 Ω/V bei 220V Betriebs-  
spannung gemessen.  
Anoden und Schirmgitterspannung (Meßbe-  
reich 600V=). Katodenspannung (30V=)  
Bei Betriebsart Radioaufnahme.

G. Schaub, Apparatebau-GmbH, Pforzheim,  
Östl. Karl-Friedrich-Straße 132

10. Vollmer MTG 9



Bandgeschwindigkeit: 38,1 oder 76,2 cm/sec.	Frequenzbereich: 40...10000 Hz od. 40...15000 Hz
Bandlänge: 1000 m	Spuren: 1
Spieldauer: 46 oder 22,5 min.	Löschfrequenz: 60 kHz
Löschstrom: 140...160 mA	Vormagnetisierungsstrom: 3...5 mA

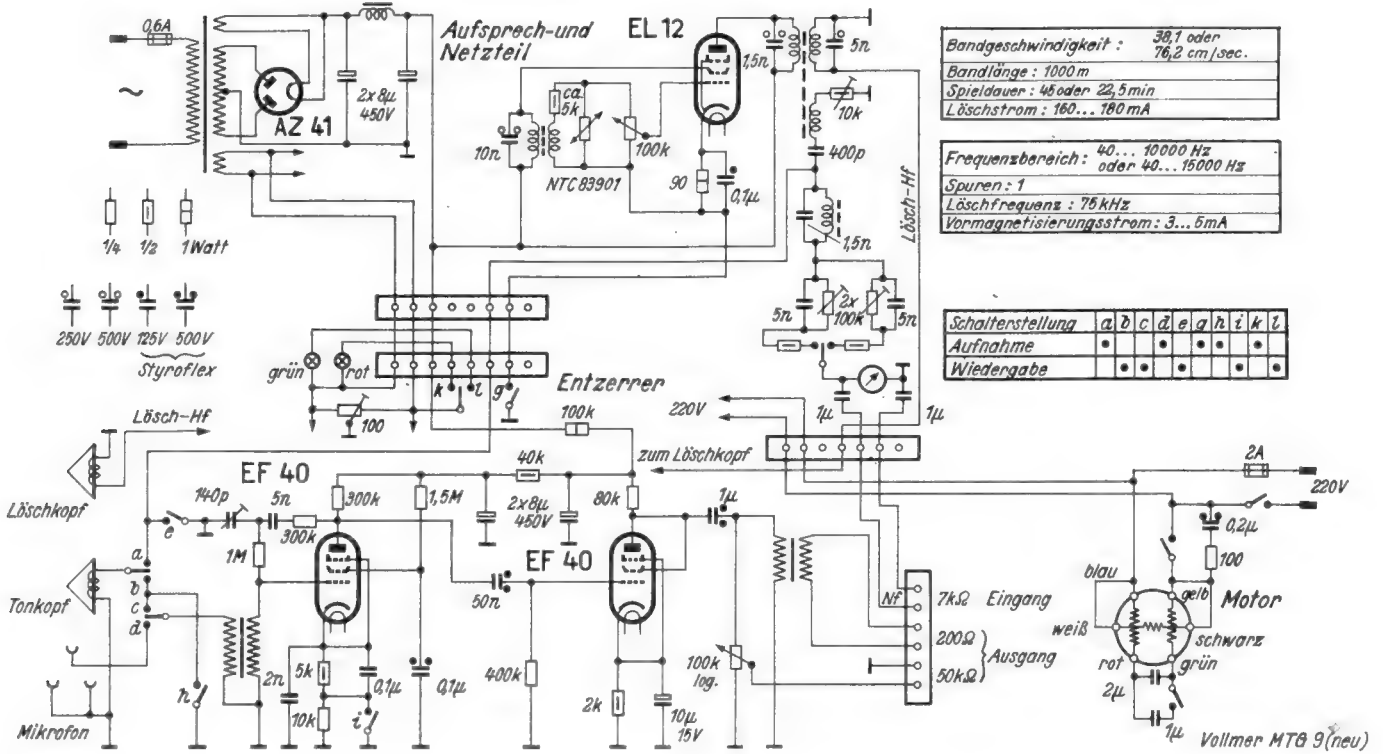
Schalterstellung	a	b	c	d	e	f	g	h	i
Aufnahme	•	•	•	•	•	•	•	•	•
Wiedergabe	•	•	•	•	•	•	•	•	•

Spannungen und Ströme  
gemessen mit Multavi II

Vollmer MTG 9

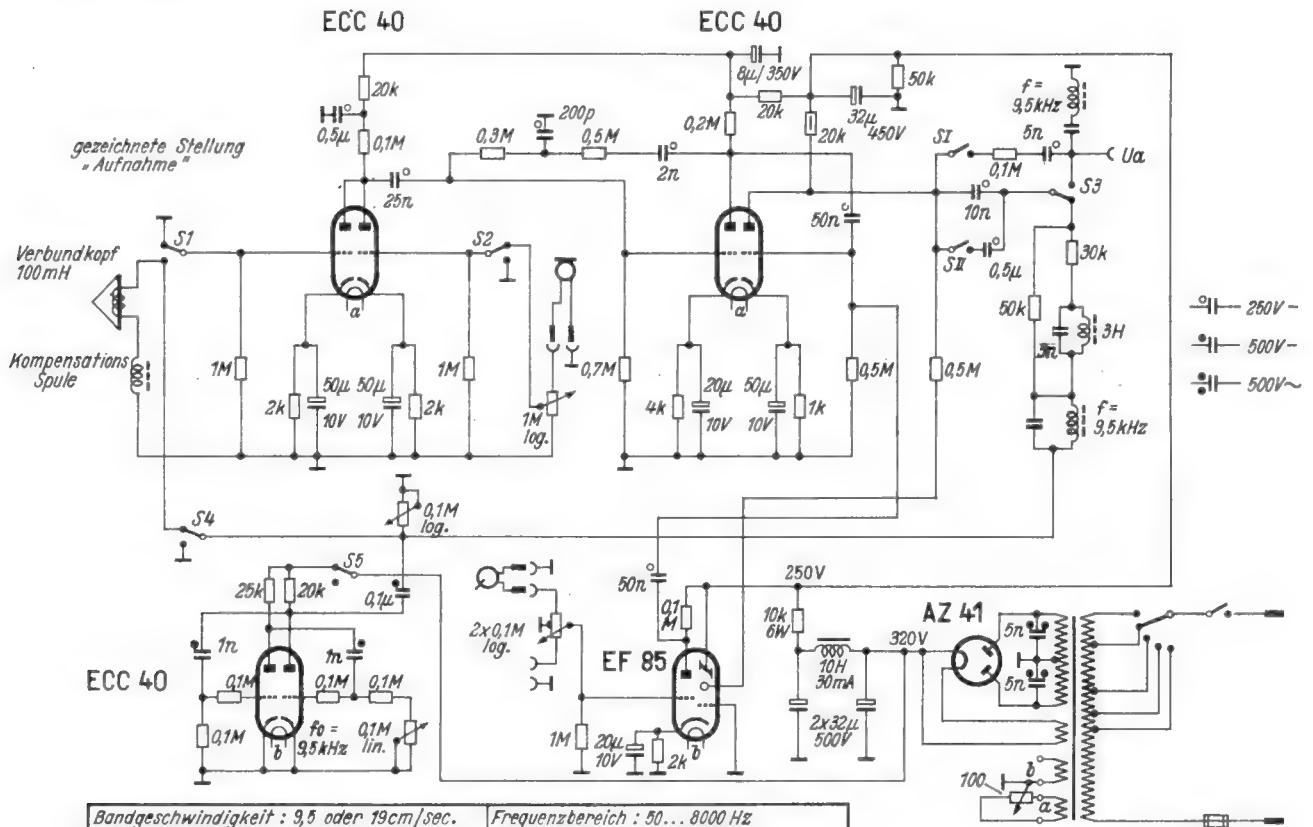
Eberhard Vollmer, Esslingen a. N. - Mettingen

11. Vollmer MTG 9 (neu)



Eberhard Vollmer, Esslingen a. N. - Mettingen

12. Werifon B 9001



Werifon B 9001

Werifon GmbH, Allensbach/Bodensee



# Die Schaltungstechnik von Magnettongeräten

Die Schaltungen moderner Magnetton-Heimgeräte sind häufig schwer zu überblicken, weil Köpfe und Röhren aus Ersparnisgründen für verschiedene Zwecke benutzt und beim Übergang von Aufnahme auf Wiedergabe entsprechend umgeschaltet werden. Da man in die Umschaltung zur Bedienungserleichterung auch das Laufwerk einbezieht (Vor- und Rücklauf), wird eine Fülle von Schalterkontakten erforderlich, die das Schaltbild „undurchsichtig“ macht.

Um einen raschen Überblick zu gewinnen, ist es vorteilhaft, an Hand des Grundschalbildes einer Studiomaschine zu überlegen, welche Schaltelemente mehrfach ausgenutzt werden können. Es ist dann nicht mehr schwierig, vereinfachte Blockschaltbilder für Heimgeräte herauszuzeichnen, die die Funktion mit einem Blick verdeutlichen.

### Grundschialtung einer Studiomaschine

Die Blockschialtung einer Studiomaschine (Bild 1) zeigt, daß sich die elektrische Ausrüstung aus vier Bausteinen zusammensetzt: Aufsprecherverstärker mit Sprechkopf, Abhörver-

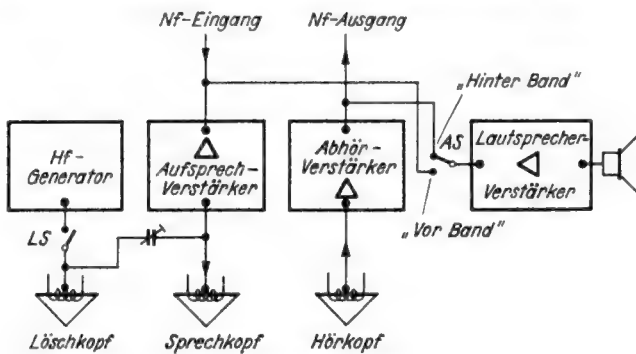


Bild 1. Blockschialtung eines Studio-Magnetbandgerätes

stärker mit Hörkopf, Hf-Generator mit Löschkopf und Lautsprecherverstärker mit Lautsprecher. Die ankommende Tonspannung — z. B. die eines Mikrofons — wird im Aufsprecherverstärker verstärkt und dem Sprechkopf zugeführt. Bei der Aufnahme ist der Schalter LS geschlossen, so daß das Tonband in einem Arbeitsgang am Löschkopf gelöscht und beim Passieren des Sprechkopfes neu besprochen wird. Je nach

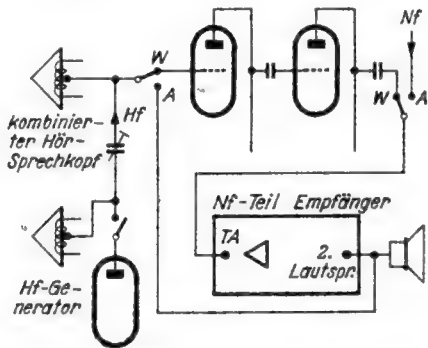


Bild 2. Blockschialtung eines Magnetband-Heimgerätes

Stellung des Abhörschalters AS kann man die ankommende Modulation direkt („Vor Band“) oder über den Hörkopf („Hinter Band“) abhören. Dieser Schalter hat eigentlich nur im Studio seine Berechtigung, denn er läßt es noch während der Aufnahme erkennen, wenn einmal ein Fehler in der Anlage vorliegt. Zur Vereinfachung kann man sich ihn wegdenken und die Verbindung Nf-Ausgang zum Lautsprecherverstärker durchzeichnen.

Bei einer solchen Aufnahmeanordnung ist dann nur ein einziger einpoliger Schalter LS erforderlich, der in Stellung Aufnahme geschlossen werden muß. Allerdings ist stets nur ein Teil der Röhren und Köpfe gleichzeitig in Betrieb. Das ist ein Luxus, den sich das preiswerte Heimgerät nicht leisten kann. Die naheliegendste Sparmaßnahme bildet die Verwen-

dung des vorhandenen Empfänger-Nf-Teiles als Aufsprecher- und Lautsprecherverstärker sowie die Umschaltung eines Kopfes von Aufnahme auf Wiedergabe und umgekehrt (Bild 2). Bei einer solchen Anordnung kommt man mit drei Röhrensystemen aus, von denen unter Umständen zwei zu einer Verbundröhre (z. B. ECC 40) zusammengefaßt werden können. Nach dieser Aufbauweise ist z. B. das Tonbandgerät Metz Musikus (Schaltung 8) geschaltet. Das eine System der Röhre ECC 40 arbeitet als Hf-Generator. Das Metz-Schalbild wirkt besonders übersichtlich, weil dabei auf eine Kopfumschaltung verzichtet wurde.

### Mehrfachausnutzung von Röhren

Die Mehrfachausnutzung von Röhren wird in manchen Geräten sehr weit getrieben: Während der Aufnahme ist die erste Röhre des Wiedergabeverstärkers überflüssig; man kann sie daher als Mikrofon-Vorverstärker benutzen (Bild 3). Besonders geschickt ist jedoch die Schaltung nach Bild 4, die

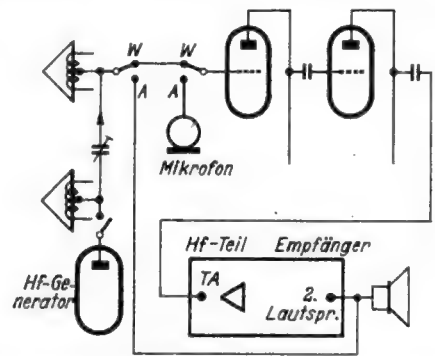


Bild 3. Ausnutzung der Vorröhre für die Mikrofon-Vorverstärkung

der des AEG-Magnetophons AW 2 (Schaltung 1) entspricht. Die Röhre EF 40 dient bei Wiedergabe als erste Hörkopf-, bei Aufnahme als Mikrofon-Vorröhre. Die EL 41 betreibt man bei Wiedergabe als RC-gekoppelte zweite Nf-Stufe und schaltet sie bei Aufnahme als Hf-Generator. Der ganze zum Rundfunkgerät hinzukommende Röhrenaufwand beschränkt sich also auf zwei Stück. Man konnte es sich daher ohne weiteres

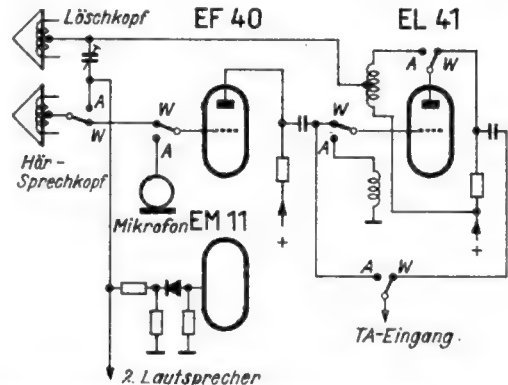


Bild 4. Umschaltung der Röhre EL 41 als zweite Wiedergabe- oder Hf-Generatorröhre beim AEG-Magnetophon AW 2

leisten, zur Aussteuerungskontrolle eine weitere Röhre, nämlich eine EM 11, vorzusehen. Diese liegt parallel zum Empfänger-Ausgang und zeigt mit ihrem Leuchtwinkel die Höhe der Tonspannung am Sprechkopf an. Um Irrtümer zu vermeiden, erhält das Gitter dieser Röhre nur während der Aufnahme Tonspannung. Der Leuchtsektor flackert also nur bei Aufnahme und bei richtig eingestelltem Lautstärkereglern.

Die Blockschialtung Bild 5 zeigt das weit verbreitete AEG-Magnetophon K1 15 (Schaltung 2). Zu diesem Gerät ist ein Lautsprecherverstärker erhältlich (Schaltung 3), der im Kofferdeckel untergebracht ist und der das Magnetophon auf Wunsch völlig unabhängig von einem Rundfunkgerät macht.

Hier wird ein erhöhter Aufwand an Röhren zugelassen. Als Löschgenerator dient eine im Gegentakt arbeitende EDD 11, die eine besonders oberwellenarme Hf-Spannung liefert. Man nutzt diese Röhre nicht doppelt aus. Die dadurch erzielte Vereinfachung der Umschalteinrichtung erlaubt es, mit einem weiteren Kontaktpaar WB-WP bei Wiedergabe entweder auf den Hörkopfverstärker oder auf den gleichfalls eingebauten Plattenspieler umzuschalten.

Ein weiteres Heimgerät, der Grundig Reporter 500 L (Schaltung 5) kann gleichfalls unabhängig vom Rundfunkempfänger betrieben werden. Lautsprecher und zugehöriger Verstärker sind fest eingebaut. Bild 6 erkennen, daß in Stellung „Aufnahme“ (Drucktasten) wahlweise Mikrofon, Plattenspieler oder freie Eingänge mit Empfindlichkeiten von 5 mV bzw. 1,5 V angeschlossen sind. Die Schaltung verwendet eine Doppeltriode ECC 40, deren zweites System als Nf-Aufsprechröhre dient. Der Nf-Ausgang kann wahlweise an den Eingang eines

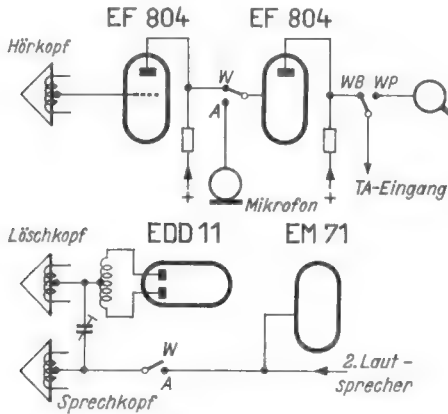


Bild 5. Hf-Generator in Gegentaktschaltung beim Heimgerät AEG Kl 15 und Umschaltung von Magnetton- auf Plattenwiedergabe

getrennten Wiedergabeverstärkers oder an ein Rundfunkgerät angeschlossen werden. Er speist aber gleichzeitig über eine Schaltbuchse das Gitter 1 einer gesonderten Lautsprecher-

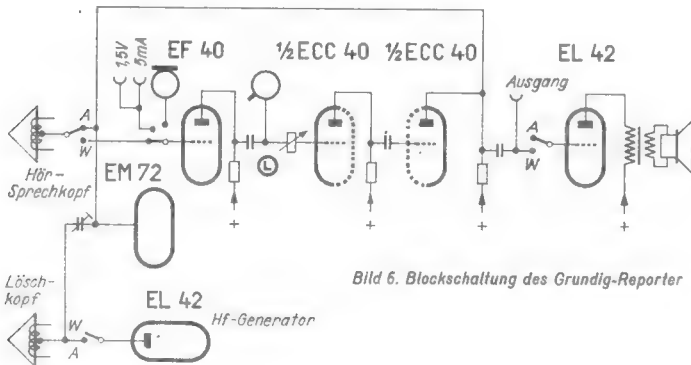


Bild 6. Blockschaltung des Grundig-Reporter

röhre EL 42, die zum eingebauten Abhörlautsprecher gehört. Eine weitere EL 42 erzeugt die notwendige Aufsprech- und Lösch-Hf-Spannung. Die Anodenstromversorgung dieser Röhre und des Magischen Fächers EM 72 (Aussteuerungskon-

**Spielzeit in Minuten  
bei verschiedenen Bandgeschwindigkeiten und Bandlängen**

Bandgeschwindigkeit in cm/sec.	9,5	19	38	76	
Bandlänge in m	102	20	10	5	2,5
	350	60	30	15	7,5
	700	120	60	30	15
	1000	180	90	45	22,5
obere Grenzfrequenz in Hz	6 000	10 000	12 000	15 000	

trolle) wird über die Kontakte 89/90, 75/76 und 59.60 nur in Stellung „Aufnahme“ eingeschaltet.

Kontakte wie die eben erwähnten findet man häufig in den Schaltbildern von Bandgeräten. Ihre Funktion ist nicht immer sofort klar zu erkennen. Im vorliegenden Fall dienen sie dazu, die Anzeigeröhre zu schonen und ihr Leuchten gleichzeitig als Kontrolle für den Betriebszustand „Aufnahme“ auszunützen. Der am Gitter der EM 72 erkenntliche Regler (1 MΩ) gestattet es, die Anzeigempfindlichkeit einzustellen.

Verschiedene Hersteller geben in den Schaltbildern auch die vielfältigen Laufwerkkontakte an, deren Sinn erst klar wird, wenn man das Laufwerk genau kennt. Teilweise wird

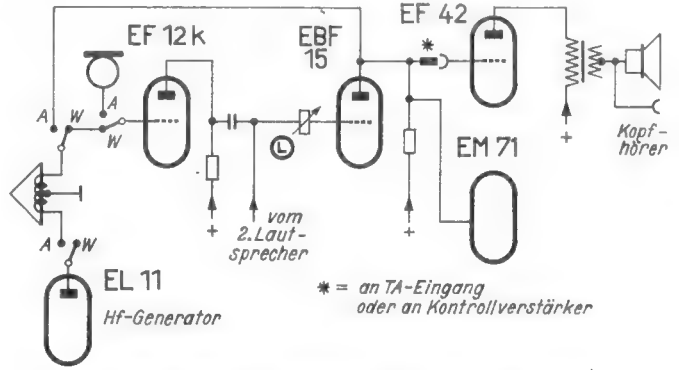


Bild 7. Blockschaltung eines Drahtgerätes mit Lautsprecher-Verstärker

eine Band-Andruckrolle (am Tonmotor) magnetisch gesteuert, Bremsmagnete werden betätigt und Rutschkupplungen gelöst oder zusammengedrückt.

In Schaltung 2 sieht man beispielsweise beim Aufnahme-Wiedergabe-Umschalter II noch einen dritten H-Kontakt. Auf diesen wird der Verstärker bei schnellem Vor- oder Rücklauf umgeschaltet. Die Hörkopf-Spannung gelangt dabei über den 100-pF-Kondensator stark gedämpft zum Abhörverstärker, so daß das störende „Zwitschern“ des schnelllaufenden Bandes nur leise zur Kontrolle im Lautsprecher hörbar wird.

**Drahtongerät mit Verbundkopf**

In Deutschland werden Drahtongeräte vorwiegend für Bürozwwecke (Diktiergeräte) verwendet. Trotzdem haben zwei Firmen bewiesen, daß mit dem Drahttonverfahren auch eine ausgezeichnete Aufnahme und Wiedergabe von Musik möglich ist. Die erhältlichen Typen zeichnen sich durch universelle Anwendbarkeit aus, denn die Aufwickeltrommel für den Draht ist gleichzeitig als Schallplattenteller ausgebildet. Da man mit einem Verbundkopf für Löschen, Vormagnetisieren und Wiedergeben auskommt, und da man beim Drahtton ohne komplizierte Rutschkupplungen arbeitet, lassen sich derartige Geräte sehr einfach und betriebssicher aufbauen. Die Fülle der Drucktasten-Kontakte (Schaltung 7) erscheint zunächst verwirrend, jedoch zeigt Bild 7, daß die eigentliche Verstärkerschaltung sehr übersichtlich ist. Die Aufnahme-Wiedergabewicklung des Verbundkopfes wird je nach Betriebszustand an den Ein- oder Ausgang des zweistufigen Verstärkers (EF 12 k, EBF 15) geschaltet. Beim Aufnehmen dient die zweite Röhre als Aufsprechstufe. Eine als Hf-Generator betriebene EL 11 liefert Lösch- und Vormagnetisierungs-Hf, während ein Magischer Fächer zur Aussteuerungskontrolle dient. Die rechts in Bild 7 erkenntliche EF 42 speist bei der als selbständiges Reportergerät ausgebildeten Kofferausführung einen eingebauten Kontrolllautsprecher. Die erste Röhre (EF 12 k) wird bei Mikrofonaufnahme und beim Umspielen von Platten zur Vorverstärkung herangezogen. Rundfunkdarbietungen, die man vom Zeitlautsprecher-Anschluß eines Empfängers abnimmt, gelangen jedoch zum Gitter der zweiten Röhre.

Gerade am zuletzt besprochenen Gerät erkennt man die Vorzüge, die eine vereinfachte Blockschaltung bietet. Die wesentlichen Zusammenhänge lassen sich dabei schnell erkennen, so daß man gelegentliche Störungen rasch eingrenzen und beheben kann.







## 20-Watt-Mischpultverstärker „Dixie“

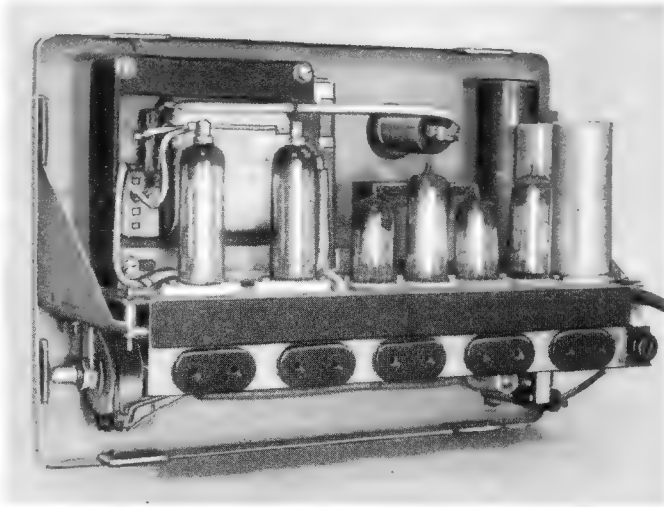


Bild 10. Rückansicht des 20-Watt-Verstärkers „Dixie“

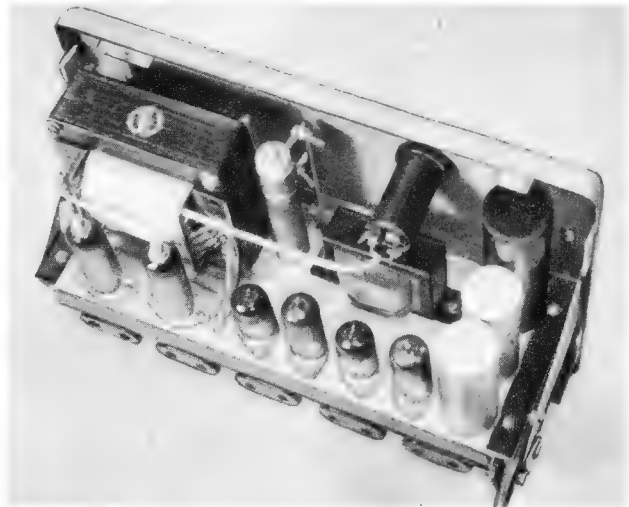


Bild 11. Ansicht von oben

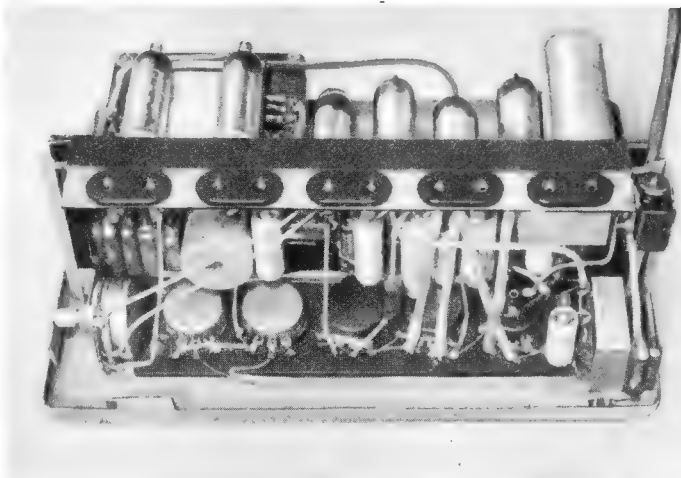


Bild 12. Blick in die Verdrahtung

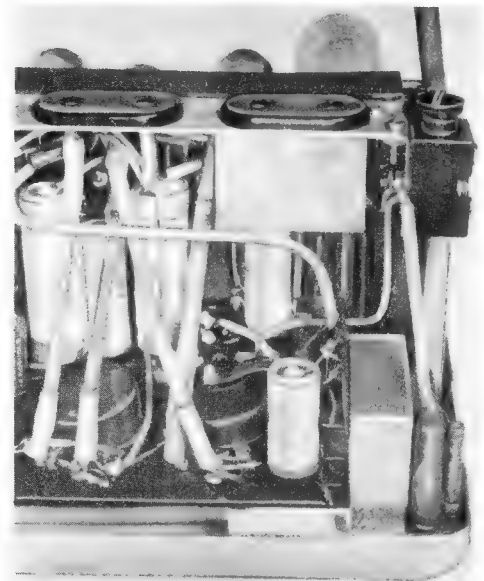


Bild 13. Verdrahtungs-Teilansicht mit Hf-Generatorspeule

## Einzelteilliste

## Widerstände

0,1 Watt: 3 Stück je 0,2 M $\Omega$ , 1 M $\Omega$   
 0,25 Watt: 200  $\Omega$ , 300  $\Omega$ , 2 Stück je 800  $\Omega$ ,  
 900  $\Omega$ , 4 Stück je 1 k $\Omega$ , 4 k $\Omega$ , 2 Stück  
 je 5 k $\Omega$ , 5 Stück je 20 k $\Omega$ , 3 Stück  
 je 50 k $\Omega$ , 0,1 M $\Omega$ , 3 Stück je 0,2 M $\Omega$ ,  
 4 Stück je 0,5 M $\Omega$ , 2 Stück je 1 M $\Omega$   
 0,5 Watt: 15 k $\Omega$ , 0,2 M $\Omega$   
 1 Watt: 1 k $\Omega$   
 2 Watt: 50  $\Omega$   
 60 Watt: 480  $\Omega$  (500- $\Omega$ -Typ mit Abgriff,  
 drahtgewickelt)

## Potentiometer

0,25 Watt: 2 Stück je 10 k $\Omega$  lin.,  
 2 Stück je 1 M $\Omega$ , pos. log., 1 M $\Omega$ ,  
 pos. log. mit zweipoligem Schalter  
 0,5 Watt: 50 k $\Omega$  lin.

## Kondensatoren (Wima)

250/750 Volt: 25 nF, 50 nF, 3 Stück  
 je 0,1  $\mu$ F  
 500/1500 Volt: 4 Stück je 5 nF, 3 Stück  
 je 25 nF, 3 Stück je 50 nF, 3 Stück  
 je 0,1  $\mu$ F

## Keramische Kondensatoren (Dralowid)

450 Volt: 20 pF, 50 pF, 5 nF

## Kleinelektrolytkondensatoren

(Siemens)  
 70 Volt: 4  $\mu$ F, 10  $\mu$ F

350/385 Volt: 2 Stück je 8  $\mu$ F, 2 Stück  
 je 16  $\mu$ F

## Elektrolytkondensatoren (NSF)

350/385 Volt: 2 Stück je 50  $\mu$ F

## Netz- und Klangreglerdrossel (Engel)

1 Netzdrossel D 2, 10 H, 80 mA  
 1 Klangreglerdrossel 2 H

## Ausgangstransformator (Engel)

1 Gegentaktausgangstransformator  
 für 2  $\times$  PL 81, sekundärseitig 6,  
 15, 200  $\Omega$ , Typ GA 25

## Gehäuse (P. Leistner)

1 Stahlblechgehäuse mit Chassis 295  $\times$   
 210  $\times$  110 mm, abgerundete Ecken,  
 hellgrauer Kräusellack

## Sonstige Einzelteile

Selengleichrichter 250 E 200 (AEG),  
 Glühlampe mit Fassung (Osram),  
 6 Röhrenfassungen (Preh), 5 Dop-  
 pelbuchsen (Dreipunkt), 1 Siche-  
 rungselement (Wickmann), 5 Dreh-  
 knöpfe (Mozar), 1 Hf-Eisenkern  
 (Vogt CF 21/15)

## Mikrofon (Dr. Steeg &amp; Reuter)

Kristall-Handmikrofon im Isolier-  
 stoffgehäuse, HM 2

## Röhren (Siemens, Telefunken, Valvo)

2 Stück ECC 81, 2 Stück EF 80, 2 Stück  
 PL 81

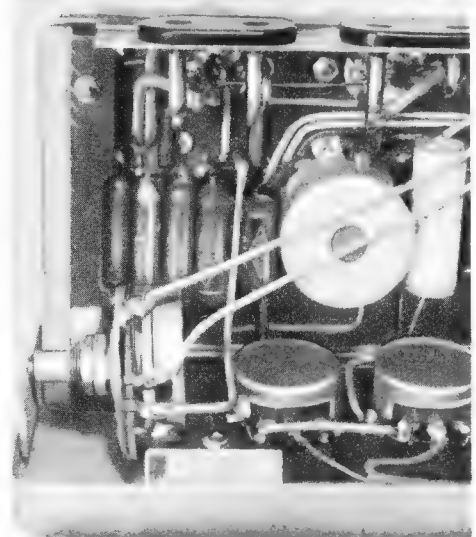


Bild 14. Verdrahtungs-Teilansicht mit Abschirmung der Mikrofonverstärkerstufe

(Fortsetzung des Textes von Seite 47)

Die Röhre arbeitet mit maximaler Verstärkung. Dieser Fall ist für den linken Zweig der Klangregleranordnung gegeben, wenn das 10-k $\Omega$ -Potentiometer, das in Reihe mit dem auf etwa 60 Hz abgestimmten Serienresonanzkreis liegt, zugeordnet wird. Mit diesem Regler läßt sich die Anhebung kontinuierlich verändern. Da der Serienresonanzkreis verlustbehaftet ist und ferner durch den Katodenwiderstand stark gedämpft wird, ist die Überhöhung nicht allzgroß. Auf den Frequenzkurven in Bild 4 läßt sich die Resonanzfrequenz deutlich erkennen.

Anders liegen die Verhältnisse, wenn man einen Kondensator parallel zum Katodenwiderstand schaltet. Während sich der Wechselstromwiderstand des (ohmschen) Katodenwiderstandes nicht ändert, wird der des Kondensators mit steigender Frequenz geringer. Bei einer bestimmten Frequenz sind die Wechselstromwiderstände des Katodenwiderstandes und des Kondensators gleich (Grenzfrequenz). Die Dämpfung nimmt dann auf den etwa 0,7fachen Wert ab und wird mit steigender Frequenz geringer. Dieses Prinzip wird bei der Höhenanhebung angewendet. Ein 25-nF-Kondensator liegt dem Katodenwiderstand parallel. Auch hier kann die Anhebung mit Hilfe eines 10-k $\Omega$ -Potentiometers geregelt werden. Der Katodenwiderstand ist aufgeteilt, um die Gittervorspannung einzustellen und die vom Ausgangsübertrager kommende Gegenkopplungsspannung einkoppeln zu können.

Bei der Klangreglerstufe mit der Röhre EF 80 muß man die Werte des Katoden-, Schirmgitter- und Außenwiderstandes genau einhalten, damit diese Stufe bis zur maximalen Aussteuerung unverzerrt arbeitet.

Die folgende Duotriode ECC 81 hat zwei Aufgaben zu erfüllen. Das linke System dient der Phasenumkehr, das rechte erzeugt die negative Gittervorspannung. Als Phasenumkehrschaltung wurde eine einfache Balanceanordnung gewählt, die infolge ihrer starken Gegenkopplung ( $V \approx 1$ ) frei von nichtlinearen Verzerrungen ist.

Erzeugt man die negative Gittervorspannung für die Endstufe durch Katodenwiderstände, so stehen als Anodenspannung für den Verstärker, bedingt durch den Spannungsabfall, nur noch etwa 170 Volt zur Verfügung. Die maximale Ausgangsleistung sinkt in diesem Falle auf 14 Watt ab. Es ist daher zweckmäßig, die negative Gittervorspannung durch Gleichrichtung einer Wechselspannung zu erzeugen. Da beim Betrieb an Gleichstromnetzen keine Wechselspannung zur Verfügung steht, muß diese Spannung in einem besonderen Generator erzeugt werden. Ein NF-Generator erfordert großen Schaltmittelaufwand und ergibt u. U. Störöne. Deshalb wird ein HF-Generator mit  $f \approx 2$  MHz verwendet. Zur Siebung genügt ein gewöhnliches RC-Glied. Auf einen besonderen Gleichrichter kann verzichtet werden, da die Wechselspannung am Steuergitter der Oszillatordöhre gleichgerichtet wird. Ersetzt man den Gitterableitwiderstand des Oszillators durch einen 50-k $\Omega$ -Regler, so kann man damit den Wert der negativen Gittervorspannung genau einstellen.

Das zweite Triodensystem der ECC 81 schwingt deshalb als Hartley-Oszillator knapp unter 2 MHz (1,96...1,98 MHz). Bei dieser Frequenz vermeidet man Störungen der KW-Rundfunkbereiche durch Oberwellen. Um große HF-Spannung zu gewinnen, wurde das LC-Verhältnis des Generator-Abstimmkreises groß gewählt (220  $\mu$ H, 20 pF). Die Spulenzapfung liegt bei etwa  $\frac{1}{5}$  der Windungszahl. Bei Verwendung des Vogt-HF-Eisenkerns CF 21/15 sind in die drei Kammern des Spulenkörpers je 30 Windungen zu wickeln (Draht 0,3 mm CuL). Die Spulenzapfung wird bei der 30. Windung herausgeführt. Die negative Gittervorspannung gelangt über ein RC-Glied zu den Gittern der Endröhren (0,1 M $\Omega$ , 0,1  $\mu$ F).

In der Gegentaktenstufe arbeiten zwei Röhren PL 81 als B-Verstärker mit großer Aussteuerung. Man kann so mit verhältnismäßig kleinen Röhren hohe NF-Leistungen erzielen. Vor den Steuergittern sind UKW-Schutzwiderstände angeordnet (je 1 k $\Omega$ ). Die Schirmgitterspannung wird über einen ge-

meinsamen Vorwiderstand (1 k $\Omega$ ) zugeführt. Um hohe Ausgangsleistung zu erhalten, ist die Anodenspannung für die Endpentoden bereits am Ladekondensator abgegriffen worden. Ein ausreichend dimensionierter Gegentak-Ausgangsübertrager (Engel, GA 25) gewährleistet ausgezeichnete Wiedergabequalität. Die Sekundärseite ist für 6, 15 und 200  $\Omega$  angepaßt. Parallel zur Primärseite des Ausgangsübertragers befindet sich eine Glühlampe als Aussteuerungskontrolle, deren Anzeigempfindlichkeit durch Auswechseln der Vorwiderstände geändert werden kann.

Die Sekundärseite des Ausgangstransformators hat einseitige Masseverbindung. Vom anderen Ende führt eine frequenzunabhängige Stromgegenkopplung zur Klangreglerstufe EF 80. Gleichzeitig wird der Lautsprecher durch Verkleinern des Generator-Innenwiderstandes linearisiert. Die Gegenkopplung schützt außerdem Gegentak-Ausgangsübertrager und Endröhren vor Zerstörung bei Leerlauf.

Im Heizkreis liegt der Heizfaden der brummempfindlichsten Röhre (Mikrofon-Vorverstärkeröhre EF 80) am masseseitigen Ende. Der Heizwiderstand (480  $\Omega$ ) ist ein drahtgewickelter 60-W-Typ. Der Selengleichrichter 250 E 200 wird durch einen 50- $\Omega$ -Widerstand vor etwaigen Überlastungen geschützt, wie sie z. B. durch den Einschaltstromstoß auftreten können.

Das Gehäuse ist vom Chassis isoliert (Bild 9) und elektrisch nur über den VDE-mäßig zugelassenen 5-nF-Kondensator angeschlossen. Das Gehäuse muß außerdem geerdet werden; in diesem Fall ist der Allstromverstärker ebenso berührungssicher wie ein Verstärker in Wechselstromausführung.

### Ratschläge für den Aufbau

Der Aufbau des Verstärkers geht aus den Fotos und Zeichnungen hervor. Es empfiehlt sich nicht, hiervon abzuweichen, da sich der Verstärker im Betrieb stark erwärmt und die entstehende Hitze empfindliche Einzelteile (z. B. Elektrolytkondensatoren) bei ungünstiger Anordnung beeinträchtigen kann. Rückseite, Seitenwände und Deckplatte des Gehäuses sind mit zahlreichen Entlüftungslöchern ausgestattet. Auf ausreichende Entlüftung muß bei der engen Bauweise des Verstärkers und den kleinen Gehäuseabmessungen besonders geachtet werden.

Widerstände, Kondensatoren und der Hf-Spulenatz befinden sich unterhalb der Montageplatte auf einer 98  $\times$  260 mm großen Isolierstoffplatte nach Bild 4. Auf Nietlötlösen zur Befestigung der Einzelteile wurde verzichtet, da diese zu viel Raum beanspruchen hätten. Die Anschlußenden der Widerstände und Kondensatoren werden durch je vier Befestigungslöcher gezogen.

Die Frontplatte zeigt oben links die Kontrollglühlampe. Sämtliche Regler sind auf einer Pertinaxleiste zusammengefaßt. Die Frontplatte erhält einen Ausschnitt (vgl. Bild 6), der durch eine Pertinaxblende abgedeckt ist. Die Potentiometer P 1 bis P 5 werden auf einer 218  $\times$  50 mm großen Pertinaxplatte (5 mm stark) montiert, deren Bohrschema aus Bild 7 hervorgeht. Die Potentiometerleiste wird hinter dem Frontplattenausschnitt des Metallgehäuses, etwas nach rückwärts geneigt, befestigt. Der Neigungswinkel beträgt etwa 20 Grad gegen die Frontplatte und läßt sich mit Hilfe kleiner Abstandsrollchen einstellen.

Vor dem Einbau empfiehlt es sich, jedes Einzelteil zu prüfen. Nach der Befestigung der Widerstände und Kondensatoren werden die Elektrolytkondensatoren eingebaut. Da diese mit starken Anschlußenden ausgestattet sind, können sie freitragend direkt über den zugehörigen Widerständen eingelötet werden. Um Kurzschlüsse zu vermeiden, muß die Rückseite der Pertinaxplatte, die der Montageplatte zugewandt ist, mit Ölpapier überzogen werden.

Bei der Ausführung der restlichen Verbindungen muß man darauf achten, daß die Heizleitungen nicht auf die Gitterleitungen streuen können. Die kritischsten Verbindungen sind die Masseleitungen. Sämtliche nach Masse führenden Leitungen einer Stufe, z. B.

des Potentiometers, Elektrolytkondensators usw., sind auf kürzestem Wege zum Abschirmröhrchen der betreffenden Röhrenfassung zu führen und festzulöten. Die mit Masse zu verbindenden Sockelanschlüsse der Röhren werden umgeben und direkt an das Abschirmröhrchen gelötet. Die Abschirmröhrchen der einzelnen Röhrenfassungen werden nicht durchverbunden, sondern jedes einzeln mit dem gemeinsamen Chassispunkt verdrahtet. Dieser befindet sich unter dem Buchsenpaar des Tonabnehmereingangs B 2. Zu diesem Chassispunkt führen auch die Masseleitungen der beiden 50- $\mu$ F-Elektrolytkondensatoren. Der Minusanschluß dieser Kondensatoren muß vom Chassis isoliert befestigt werden.

Das Potentiometer P 6 zur Regelung der negativen Gittervorspannung wird nach dem Zusammenbau unterhalb der Montageplatte neben dem Potentiometer P 5 an einem kleinen Winkel befestigt. Man bringt am Ende der Achse einen Schlitz an, um das Potentiometer mit Hilfe eines Schraubenziehers einstellen zu können. An einem anderen Montagewinkel ist das Schraubsicherungselement (Wickmann) unterhalb der Kabeleinführung angebracht.

Der Gitterkreis des Mikrofonverstärkers muß sorgfältig abgeschirmt werden. Zu diesem Zweck wird die Röhrenfassung der EF 80 durch eine Metallkappe abgeschirmt, deren Abmessungen aus Bild 8 hervorgehen. Innerhalb dieser Abschirmung befinden sich die beiden Miniaturwiderstände 1 M $\Omega$  und 0,2 M $\Omega$  sowie der 5-nF-Kopplungskondensator. Beim Einbau der Klangreglerdrossel muß man darauf achten, daß sich die Streuungen des Ausgangsübertragers nicht auswirken können. Die Klangreglerdrossel wurde aus diesem Grund am anderen Ende des Chassis neben P 3 an der Frontplatte befestigt.

Die zu den Potentiometern führenden brummempfindlichen Leitungen sind kapazitätsarm abzuschirmen. Die Abschirmungen werden nur einmal mit dem Massepunkt (Röhrenabschirmung) der jeweiligen Stufe verbunden.

Großer Wert ist ferner auf eine einwandfreie Abschirmung der Hf-Generatorspule zu legen. Eine Abschirmung der Generatorleitungen erwies sich als nicht notwendig. Sie ist sogar unerwünscht, da Verluste vermieden werden sollen.

Beim Zusammenbau darf nicht übersehen werden, daß Chassis und Gehäuse einwandfrei voneinander zu isolieren sind. An den Kanten der Ober- und Unterseite von Montageplatte und Trägerwinkel werden kleine Pertinax-Isolierstreifen (je 100  $\times$  15  $\times$  1 mm) festgeklebt. Bei der Verschraubung dieser Teile ist darauf zu achten, daß durch die Schrauben keine elektrische Verbindung zustandekommt. Aus diesem Grunde sind die Schrauben mit Isolierschlauch überzogen worden (vgl. Bild 9).

### Betriebshinweise

Bei der ersten Inbetriebnahme sind Ströme und Spannungen zu überprüfen. Das Potentiometer P 6, mit dem die Gittervorspannung für die Endröhren geregelt werden kann, wird mit Hilfe eines Schraubenziehers so eingestellt, daß sich ein Anodenruhestrom von 40 mA (20 mA je System) ergibt.

Da Mikrofon- und Tonabnehmereingang Netzpotential führen, desgleichen auch die Lautsprecherausgänge, sind einige Sicherheitsmaßnahmen zu treffen. Als Mikrofon wird zweckmäßig eine Ausführung mit Isolierstoffgehäuse bevorzugt (z. B. Steeg & Reuter HM 2), bei dem jede Berührungsfahr ausgeschlossen ist. Dieses Kristall-Handmikrofon mit einem Frequenzbereich von 30 bis 8000 Hz besitzt eine nierenförmige Richtcharakteristik und ist besonders für Allstromverstärker geeignet. Als Tonabnehmer empfiehlt sich eine Ausführung mit isoliertem Anschlußkabel oder mit Zwischenübertrager (z. B. TO 1003 usw.). Als Lautsprecherleitung wird gewöhnliche Gummiaderlitze benutzt, deren Querschnitt ausreichend bemessen sein muß, um Verluste zu vermeiden. Obwohl der Verstärker eine Gegenkopplung besitzt, sollte er nie ohne Belastung betrieben werden.

Werner W. Diefenbach — W. Knobloch



# Einführung in die Fernseh-Praxis

## 38. Folge: Die Fernseh-Antennen (Schluß) - Der Fernseh-Versuchsempfänger

Nach einer abschließenden Betrachtung über Fernseh-Antennen wenden wir uns im vorliegenden Heft der Beschreibung eines vollständigen Fernseh-Versuchsempfängers zu, dessen einzelne Stufen in den bereits erschienenen Beiträgen ausführlich besprochen wurden.

### VII. Fernseh-Antennen (Schluß)

#### 2. Ausschaltung von störenden Reflexionen und Interferenzen

Aus der UKW-Technik ist bekannt, daß man am Empfangsort nicht nur mit der direkten, sondern auch mit einer reflektierten, indirekten Welle zu rechnen hat. Trifft beispielsweise die reflektierte Welle mit einer Verzögerung von einem oder wenigen Bildpunkten am Empfangsort ein, so wird das Fernsehbild zweimal mit einer entsprechenden zeitlichen Verschiebung niedergeschrieben. Das gibt dann die sogenannten Doppel- oder Geisterbilder<sup>1)</sup>, die jeden brauchbaren Fernsehempfang verhindern. Sie führen nicht nur zu einer starken Beeinträchtigung der Bildgüte, sondern die Kippgeräte werden außerdem von den Synchronisierzeichen zweideutig gesteuert und der Gleichlauf wird in Frage gestellt.

Nicht nur durch die indirekte Welle des empfangenen Fernsehsenders selbst sind Störungen denkbar; auch die Sendung frequenzbenachbarter UKW-Stationen kann zur Beeinträchtigung des Fernsehempfangs Anlaß geben. Es entstehen dann durch Überlagerung der zu empfangenden Schwingung und der Störfrequenz sehr störende Interferenzen, die auf dem Bildschirm merkwürdige Zeichnungen und Muster hervorrufen und das Fernsehbild bis zur Unkenntlichkeit verstümmeln können.

Eine wirksame Bekämpfung ist möglich, wenn man der Empfangsantenne eine Richtcharakteristik verleiht. Im einfachsten Fall verwendet man einen Reflektor im Abstand einer halben Wellenlänge hinter der Antenne und schaltet dadurch zunächst einmal sämtliche Störwellen wirksam aus, die von hinten auf die Antenne gelangen. Oft genügt diese Maßnahme bereits zur Beseitigung der störenden Erscheinungen. Treffen jedoch reflektierte Schwingungen oder die Wellen fremder UKW-Stationen aus verschiedenen Raumsektoren auf den Empfangsdipol, so muß man für eine besonders spitze Richtcharakteristik sorgen, die nur Empfang aus demjenigen schmalen Raumsektor zuläßt, aus dem die direkte Welle stammt. Das läßt sich nach den Regeln der Antennentechnik durch Verwendung bestimmter Strahlerkombinationen, etwa nach Art des Tannenbaum-Systems, ohne weiteres erreichen und ist eigentlich nur eine Frage des Aufwands. (Vergl. UKW-FM-Empfang ohne Laufzeitverzerrung, FUNKSCHAU 1952, Heft 1, S. 3, sowie FTA AT 81.)

### VIII. Beschreibung eines vollständigen Fernseh-Versuchsempfängers

Wir haben nun sämtliche Stufen eines modernen Fernsehempfängers in den verschiedensten Variationen durchgesprochen, so daß unsere Leser die folgende Beschreibung eines kompletten Fernsehempfängers verstehen werden. Der für diesen Empfänger benötigte Aufwand ist relativ groß. Das erklärt sich aus unserem Bestreben, für den Anfang die einzelnen Stufen möglichst gründlich durchzubilden. Die jetzt von der Industrie gelieferten Empfangsgeräte kommen mit weniger Röhren aus und sind in mancher Hinsicht einfacher aufgebaut. Im Rahmen unserer Aufsatzreihe spielt das jedoch keine Rolle, denn wir verfolgen mit

unseren Ausführungen in erster Linie den Zweck, den Leser mit den stets gleichbleibenden Grundlagen der Fernsehtechnik vertraut zu machen.

Wir besprechen zunächst die Schaltung des Gerätes und wenden uns dann kurz einigen konstruktiven Problemen zu.

#### 1. Schaltung des Fernsehempfängers

(Schaltung Bild 162 siehe nächste Seite)

Wir lesen die Schaltung nach Bild 162 von links nach rechts und von oben nach unten. Zuerst erkennen wir links oben den Oszillator, die Mischröhre, die vier Bild-Zf-Stufen, den Bild-Demodulator und den Bildverstärker. Anschließend sind die Diode für die Schwarzsteuerung und die Bildröhre selbst zu sehen. In dem Versuchsgerät wurde auf eine Hf-Stufe verzichtet. Schaltungsmäßig stimmen die soeben erwähnten einzelnen Röhrenstufen bis zum Bilddemodulator im wesentlichen mit den Versuchsanordnungen überein, die in den Abschnitten III — 1, 2, 3 und 4 dieser Aufsatzreihe besprochen worden sind. Der Hf-Teil muß jedoch für das 200-MHz-Band bemessen sein, was man durch Verkleinern der Windungszahl ohne Schaltungsänderungen leicht erreichen kann. Als Zf-Resonanzfrequenzen werden die Werte 18,6; 19,5; 21; 22,5 und 23 MHz benutzt. Die Bandbreiten der zugehörigen Kreise betragen 1,6; 4; 5; 4 und 1,6 MHz.

Erwähnt sei, daß die unterhalb des Oszillators und der Mischröhre gezeichnete Fokus-Spule vom Anodenstrom des Ton-

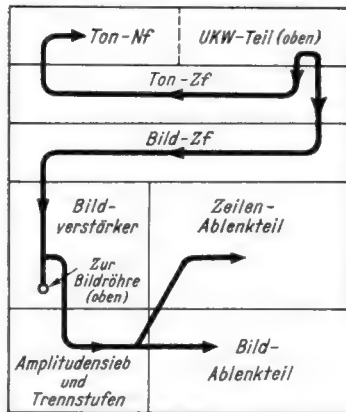


Bild 163. Schematische Skizze der Innenseite des Empfängerchassis

Empfangsteils und des Oszillators gespeist wird. Sie liegt also mit ihrem Parallelregelwiderstand zwischen dem Pluspunkt des Netzanschlußgerätes und dem Sammelanschluß aller Anodenleitungen des Oszillators, der Ton-Zf-Stufen und der Ton-Endröhre. Zu erwähnen ist weiterhin der mit „Kontrast“ bezeichnete Regler unterhalb der dritten Bild-Zf-Stufe, der die Verstärkung der ersten Röhren des Bild-Zf-Teils regelt und somit das Einstellen einer beliebigen Ausgangsamplitude des Zf-Verstärkers gestattet.

In der Schaltung wird zur Vereinfachung eine Bildverstärkerstufe verwendet. Hierüber wurde im Abschnitt III — 5, ausführlich gesprochen. Bezüglich der Diode für die Schwarzsteuerung sei auf den Abschnitt III — 6, verwiesen.

Unterhalb der soeben besprochenen Stufen finden wir von links nach rechts die drei Ton-Zf-Röhren, den FM-Demodulator mit der EQ 80 und die Endröhre für die Tonwiedergabe. Die Schaltung stimmt mit den Versuchsschaltungen überein, die in den Abschnitten III — 3, 7 ausführlich besprochen wurden. Rechts von der Endröhre sind das Amplitudensieb und die Differenzierstufe gezeichnet. Das Amplitudensieb erhält seine Steuerspannung vom Arbeits-

widerstand des Bild-Demodulators. Dort treten die Impulse in positiver Richtung auf, so daß das Amplitudensieb mit Gitterstrombegrenzung arbeiten kann. Die Begrenzerwirkung wird durch Wahl einer kleinen Schirmgitterspannung (ca. 40 V) unterstützt, die man gegebenenfalls mit einem zusätzlichen Spannungsteiler erzeugt.

Vom Anodenwiderstand des Amplitudensiebes werden die Zeilenimpulse abgegriffen und über 100 pF dem Zeilendiskriminator zugeführt. Die Rückfrontsynchronisierung erfolgt mit Hilfe des Differenziergliedes (100 pF und 50 kΩ) vor dem Gitter der Differenzierstufe 6 SH 7. Vom Anodenwiderstand dieser Stufe werden die negativ gerichteten Bild-Synchronisierzeichen abgegriffen und dem Katodenwiderstand des linken Röhrensystems der Bild-Kippstufe aufgedrückt. Auf diese Weise kommt man mit negativen Synchronisierzeichen aus.

Unterhalb des Tonteils sehen wir nun zunächst die Bild-Kippstufe und die Röhre für die Bildablenkung mit den zugehörigen Schaltorganen. Anschließend folgen von links nach rechts der Zeilen-Diskriminator, die Zeilen-Reaktanzröhre, der Zeilen-Oszillator, die Zeilen-Entladeröhre, die Röhre für die Zeilenablenkung und die Spardiode mit allem Zubehör. Die Schaltungen entsprechen den Versuchsschaltungen, die in den Abschnitten V — 8, 9, 10 beschrieben worden sind.

Der unterste Teil der Schaltung ist von den Netzgeräten ausgefüllt. Links erkennen wir das Niederspannungs-Netzgerät, das in Abschnitt II — 1, behandelt wurde. Rechts davon ist das Oszillator-Netzgerät für die Bildröhre zu sehen, dem der Abschnitt II — 2, gewidmet war.

#### 2. Konstruktive Einzelheiten

Es kann nicht Zweck der folgenden Zeilen sein, eine vollständige Anleitung für den mechanischen Aufbau des Empfängers zu geben. Deshalb soll nur der Versuchsaufbau des Verfassers, der keineswegs als Bestlösung zu werten ist, in groben Umrissen skizziert werden. Beim Aufbau wurde vor allem Rücksicht auf die Durchführbarkeit aller nur denkbaren Versuche genommen.

In Bild 163 ist in schematischer Form die Einteilung des Chassis wiedergegeben. Das obere Längsfach enthält die Ton-Nf-Stufen. Der UKW-Teil befindet sich auf der Oberseite des Chassis. Im zweiten Längsfach befinden sich die Ton-Zf-Stufen, während im dritten Längsfach die Bild-Zf-Stufen untergebracht sind. Durch diese Anordnung wird eine durchlaufende Leitungsführung gewährleistet. Vom Ausgang der Mischröhre, die sich noch beim UKW-Teil befindet, gabeln sich die beiden Zf-Leitungen zum Ton- und Bild-Zf-Teil. Während der Ausgang des Ton-Zf-Verstärkers zum Ton-Nf-Teil überleitet, steht der Ausgang des Bild-Zf-Teils mit dem Eingang des Bild-Verstärkers in Verbindung, der den linken Teil des vierten Längsfaches im Chassis ausfüllt. Von dort geht es weiter in den linken Teil des untersten Chassisfaches, in dem sich das Amplitudensieb mit den Trennstufen befindet. Die rechten Hälften der untersten Längsfächer werden vom Zeilen- bzw. Bild-Ablenkteil ausgefüllt.

(Fortsetzung folgt)

H. Richter

Einem Wunsch unserer Leser entsprechend werden wir unsere beiden Fernseh-Reihen in Zukunft abwechselnd, dafür aber jeweils im doppelten Umfang veröffentlichen. Die ungeraden Hefte bringen die „Einführung in die Fernseh-Praxis“, die geraden Hefte die „Fernseh-Praxis ohne Ballast“.

#### „Geradezu klassisch einfach und verständlich“

ist das Handbuch der Fernseh-Praxis des Franzis-Verlages:

#### Der Fernseh-Empfänger

Von Dr. Rudolf Goldammer

144 Seiten mit 217 Bildern und 5 Tabellen  
kart. 9.50 DM, in Halbleinen 11 DM

Sie brauchen es zur Vertiefung der fernsehtechnischen Artikelreihen in der FUNKSCHAU

FRANZIS-VERLAG, München 22, Odeonsplatz 2

<sup>1)</sup> Siehe FUNKSCHAU 1952, Nr. 17, S. 337.

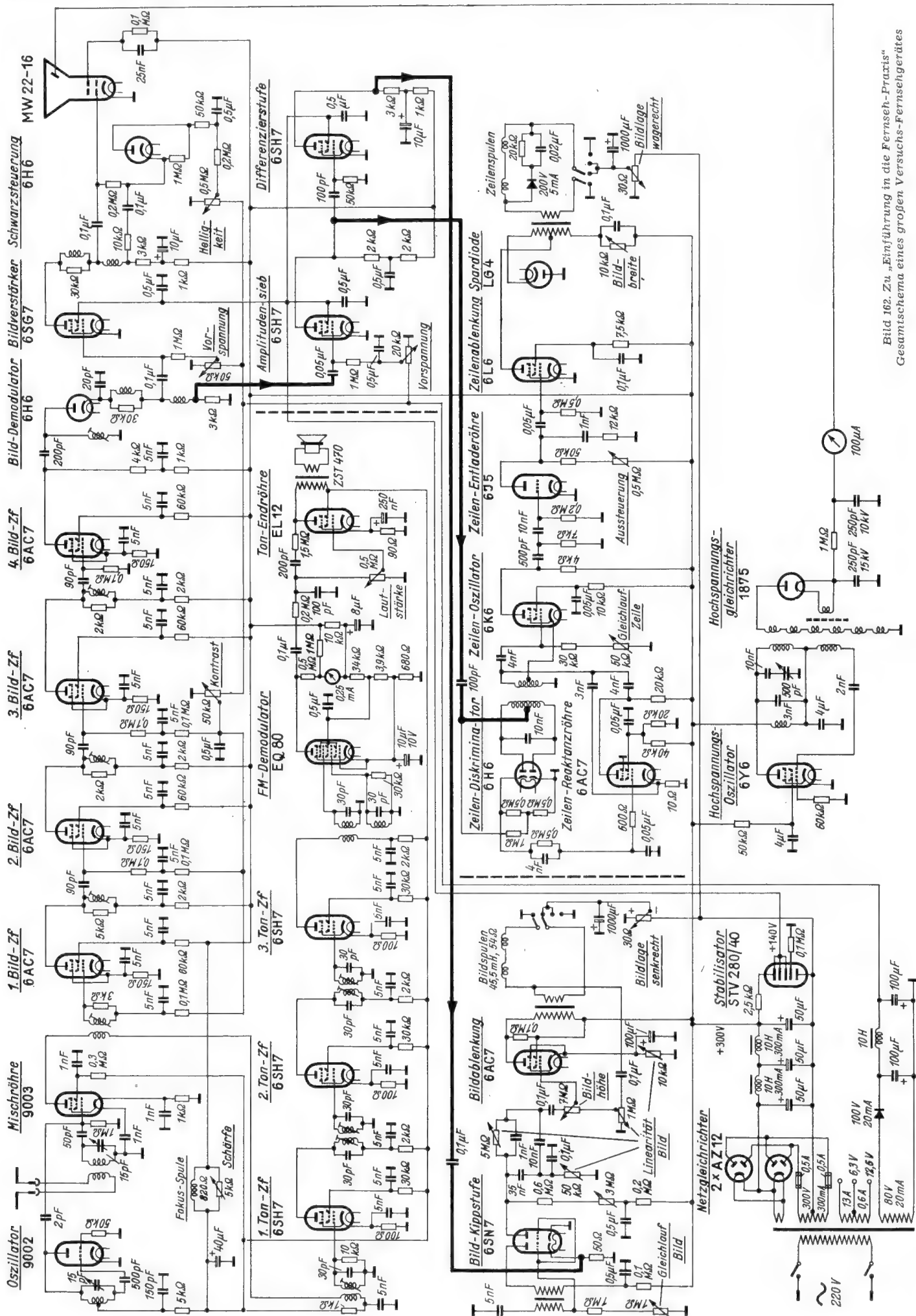


Bild 162. Zu „Einführung in die Fernseh-Praxis“  
Gesamt-schema eines großen Versuchs-Fernsehgerätes



**WAS DIE WELT FUNKT *hör + sieht* MIT BLAUPUNKT**

Der für das Jahr 1953 völlig neu konstruierte Blaupunkt-Fernsehempfänger arbeitet nach der CCIR-Norm in den international gültigen 10 Fernseh-Kanälen. Er besitzt einen zusätzlichen Empfangsteil für den UKW-Hörrundfunk, arbeitet mit 625 Zeilen, 25 Bildwechsell pro Sekunde, Zeilensprungverfahren, negativer Bild-Modulation und besitzt 20 Röhren bei 27 Röhren-Funktionen. Die Bildröhre mit 14 kV Anodenspannung gibt Bilder von größter Helligkeit und unübertrefflicher Plastik.

Blaupunkt-Fernsehempfänger V 530 (Tischgerät)  
Blaupunkt-Fernsehtruhe V 5300

DM 1.395,-  
DM 1.595,-

**BLAUPUNKT-WERKE GMBH · HILDESHEIM**



# Vorschläge für die WERKSTATTPRAXIS

## Ersatz bipolarer Elektrolytkondensatoren

a) durch Doppel-Elektrolytkondensatoren

In verschiedenen älteren Allstrom-Empfängern wird bei Gleichstrombetrieb die Gleichrichter-Röhre abgeschaltet. In diesen Geräten werden daher aus bekannten Gründen bipolare Elektrolytkondensatoren verwendet. Muß dafür Ersatz beschafft werden, so können Schwierigkeiten auftreten, denn die heute erhältlichen statischen Kondensatoren sind bei der notwendigen großen Kapazität zu groß und schwer unterzubringen oder zu teuer. Um die Reparatur trotzdem ausführen zu können, sei hier eine gute Lösung beschrieben.

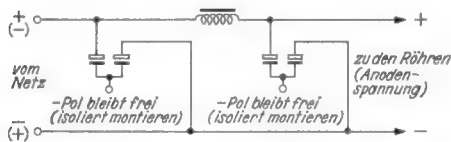


Bild 1. Ersatz bipolarer Elektrolytkondensatoren in älteren Empfängern durch Zweifach-Elektrolytkondensatoren:  $C = 2 \times 16$  bis  $2 \times 32 \mu\text{F}$ , Spannung 450/550 V

Ein ungepolder Elektrolytkondensator läßt sich durch einen normalen gepolten Doppel-Elektrolytkondensator ersetzen. Der normale Kondensator wird — Minuspol isoliert — auf das Chassis gesetzt. Der gemeinsame Minuspol bleibt frei, der eine Pluspol wird als Minuspol, der andere als Pluspol entsprechend seinem ursprünglichen Zweck verwendet. Durch diese Anschlußart ist bei jeder Netzspannung immer ein Kondensator richtig gepolt, und Kurzschlüsse werden daher vermieden. Die Betriebsspannung der Kondensatoren muß, wenn das Gerät später am Wechselstromnetz betrieben werden soll, 450 V betragen. Auch bei dieser Stromart braucht nichts umgeschaltet zu werden.

Paul Scheidler

b) durch normale Kondensatoren mit vorgeschaltetem Trockengleichrichter

An Stelle der nicht mehr erhältlichen bipolaren Elektrolytkondensatoren für den Netzteil älterer Allstromgeräte läßt sich auch folgende Anordnung treffen: Vor dem netzseitig liegenden Kondensator wird einfach in der richtigen Polung ein 250-V-Selengleichrichter eingeschalt-

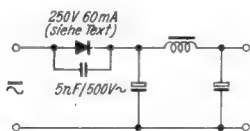


Bild 2. Ein vorgeschalteter Selengleichrichter verhindert auch bei falscher Netzpolung das Durchschlagen normaler Elektrolytkondensatoren

tet. Sein Stromwert richtet sich nach dem Anodenstromverbrauch, 60 mA dürften bei diesen Vorkriegsgeräten stets genügen. Es ist jedoch darauf zu achten, ob nicht durch eine parallel zur Anodenspannung liegende Erregerspule eines Lautsprechers der Strombedarf größer ist. Parallel zum Gleichrichter ist der übliche spannungsfeste Kleinkondensator anzuschalten, um die bei Allstromgeräten besonders gefährliche Brumm-Modulation zu verhindern. Li

## Verzerrungen bei Endröhren

In der FUNKSCHAU 1952, Heft 17, S. 352 wurde auf Verzerrungen bei der EL 41 infolge Verdampfens von Isolationsmaterial der Fassung hingewiesen. Ähnliche Verzerrungen können auch durch eine andere Ursache hervorgerufen werden. Bei den Röhren EL 41 und UL 41 liegt neben dem Schirmgitterstift ein unbeschalteter Stift (Stift 4). An den Isolationswiderstand zwischen diesen beiden Stiften werden normalerweise keine besonderen Anforderungen gestellt. Ein Wert von einigen Megohm ist deshalb völlig ausreichend.

In einigen Empfängertypen wird jedoch die Fassungsfeder, an welcher der unbeschaltete Stift liegt, als Stützpunkt für die Zuleitung zum Steuergitter benützt. Diese Steuergitterzuleitung braucht einen verhältnismäßig hohen Isolationswiderstand gegen die Schirmgitterleitung, da über eine schlechte Isolationsstrecke positive Spannung zum Steuergitter gelangt. Diese positive Spannung kompensiert die Gittervorspannung teilweise oder ganz. Die dadurch bedingte Verschiebung des Arbeitspunktes führt infolge des ansteigenden Anodenstromes zur Überlastung der Röhre. Außerdem wird sie durch die Eingangswegspannung über den Gitterstrom einsatzpunkt hinaus ausgesteuert und der einsetzende Gitterstrom verursacht die erwähnten Verzerrungen.

Durch Weglassen des Stützpunktes lassen sich Schwierigkeiten dieser Art sofort beseitigen. Da die Empfängerindustrie diese Störungen auch beobachtet hat, bemüht man sich, unbeschaltete Stifte in Zukunft auch dort nicht als Stützpunkte zu verwenden, wo dies nicht ausdrücklich vom Röhrenhersteller verboten ist. Karl Schwalgin

## Anreib-Versilberung bei UKW-Spulen

Eine einfache Versilberungs-Methode, die sich bei UKW-Spulen gut bewährt, ist offenbar nur wenigen Funkfreunden bekannt, nämlich die „Anreib-Versilberung“. Der zu versilbernde Draht wird mit feinem Schmirgelpapier sorgfältig blank gemacht und mit einem in Silber-

lösung getauchten Wattebausch mehrmals leicht eingerieben. Das ist die ganze Arbeit!

Eine 100-ccm-Flasche dieses Mittels<sup>1)</sup> kostet 2.50 DM und reicht für sehr viele Versilberungen aus. So behandelte Spulen sind beim Verfasser seit zwei Jahren in Betrieb, ohne daß eine Oxydation feststellbar ist.

Heinrich Zentgraf

<sup>1)</sup> Hersteller: Galvano-Chemie Max Neuenburg, Hamburg-Bergedorf 1.

## Praktisches Chassis für Versuche und Neubauten

Für viele Radio-Praktiker und Amateure ist der Bau von Chassis aus Aluminium oder Eisenblech eine schwierige Arbeit, besonders das Abbiegen und Kanten und das Ausschneiden der Durchbrüche. Der nicht so mit Blecharbeiten Bewanderte arbeitet deshalb vielfach mit Chassis aus Sperrholz. Ein solches Chassis wird nie ein schönes „Gesicht“ erhalten und kein industriemäßiges Aussehen haben. Der Verfasser hat deshalb nach einer Möglichkeit gesucht, bei der das Abkanten mit einer „Abkantmaschine“ vermieden wird, das Chassis aber trotzdem einem Industriechassis gleicht.

Als Material wird sog. Lederpappe oder Graupappe von ca. 1,5 bis 2 mm Stärke, je nach Größe des Chassis, verwendet. Lederpappe ist Pappe, die beim Abbiegen nicht bricht (brauner Schachtelkarton z. B.). Das U-förmige Chassis wird als Abwicklung mit den Maßen h, b, l auf die Pappe gezeichnet (Bild 1). Das gleiche Teil zeichnet man ein zweites

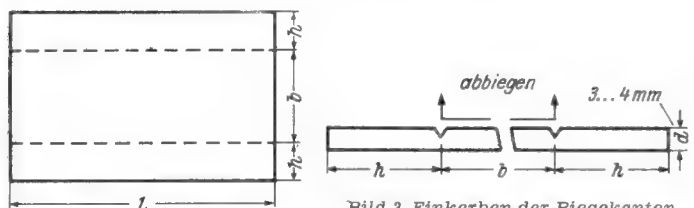


Bild 2. Einkerbungen der Biegekanten an der Innenseite

Bild 1. Zuschnitt des U-förmigen Chassis aus Lederpappe. Die gestrichelten Linien stellen die späteren Biegekanten dar

Mal, jedoch wird jetzt das Maß b um die Stärke der Pappe kleiner gewählt. Nach dem Ausschneiden der beiden Platten mit einer Blechschere werden die gestrichelten Linien auf der Ober- und Unterseite stark eingeritzt. Auf einer Seite der beiden Platten werden nun die geritzten Linien bis etwa zur Hälfte der Pappstärke keilförmig mit einem scharfen Messer eingeschnitten (Bild 2). Auf einer geraden scharfen Tischkante lassen sich jetzt die beiden Platten mühelos und sauber abkanten (Bild 2). Das schmalere der beiden so entstandenen U-förmigen Teile paßt genau in das größere, also äußere. Beide Teile werden mit Wasserglas verleimt, und zwar zuerst die eine Seitenfläche, dann die große obere Fläche und zuletzt die andere Seitenfläche. Die zu verleimenden Flächen müssen natürlich fest zusammengepreßt werden. Am besten geschieht dies durch Schraubzwingen unter Beilage entsprechend großer Hölzer. Selbstverständlich kann man zum Pressen auch schwere Gegenstände nehmen. Bei der Verleimung ist darauf zu achten, daß die Seitenteile senkrecht stehen. Jede Leimung hat nach etwa einer Stunde abgeunden. Sind alle drei Flächen verleimt, dann wird das Chassis verputzt (überstehende Kanten mit der Blechschere abschneiden) und mit verdünntem Wasserglas überstrichen. Ist das Chassis für einen Super bestimmt, so wird zweckmäßig auf die Innenseite des Mittelteiles eine Aluminium-Folie mit Wasserglas aufgeklebt. Nach etwa zehnstündigem Trocknen wird das Chassis mit Sandpapier leicht übergeschliffen und mit Gold- oder Silberbronze zweimal gestrichen. Sehr gut hat sich dazu Schellack bewährt, in den das Bronzepulver gerührt wird. Will man etwas Besonderes tun, streicht man das Chassis nochmals mit farblosem Lack oder Schellack an. Die zur Abschirmung dienende Aluminium-Folie ist jedoch nicht mitzustrichen, damit sie an beliebigen Stellen mit der Masseleitung verbunden werden kann. Jetzt kann das Chassis mit der Laubsäge oder durch Bohren wie ein Blech-Chassis weiterverarbeitet werden.

Zur Versteifung und Befestigung nietet man auf die Unterseite noch zwei U-förmige Flacheisen. Ein so hergestelltes Chassis hat fast dieselbe Festigkeit wie ein Metallchassis. Es eignet sich besonders gut als Versuchschassis, da man auch nach dem Verdrähten noch leicht neue Durchbrüche für zusätzliche Röhren, Spulen usw. herstellen kann. Hierzu genügt ein spitzes Messer, auch ein Locheisen läßt sich gut benützen. Bereits seit etwa fünf Jahren verwendet der Verfasser Chassis dieser Art mit bestem Erfolg. Konrad Sauerbeck

## Briefe an die FUNKSCHAU-Redaktion

### Neue Schaltzeichen-Normen

Auch mich haben die neuen Normen in der FUNKSCHAU 1952, Heft 13, Seite 238, abgestoßen. Mir kam es vor, als sei Picasso eingedrungen. Jedenfalls möchte ich Sie nur bestärken in Ihrem Standpunkt und begrüße aufrichtig, daß Sie eine Anlehnung an die physikalischen Vorgänge und konstruktiven Bindungen beibehalten werden. Ich bin dafür, daß diese Bindungen sogar künftig noch ausgeprägter sein sollten als bisher, damit ein Schaltbild noch bessere Übersicht gibt. Mein Vorschlag wäre z. B., Spulen für UKW durch eine Windung,

für KW durch zwei, MW durch drei und für LW durch vier Windungen darzustellen. Trimmer sollten als ganz kleine Kondensatoren gezeichnet werden; ebenso ist bei den Kondensatoren ein Unterschied innerhalb ihres Anwendungsgebietes (Hf-, Nf-, Netzteil) sichtbar werden zu lassen, d. h. ein kleiner Nf- oder großer Nf-Kondensator sollte sogleich im Bild kenntlich sein, ebenso die Widerstände usw. Bei Siebkondensatoren wäre es gut, wenn man aus dem Schaltbild ersehen kann, ob sie auf dem Chassis oder isoliert von diesem sein müssen. Es gibt doch Elektrolytkondensatoren, bei denen die Abschirmung den Minuspol bildet und solche mit besonders herausgeführten Minuspol usw.

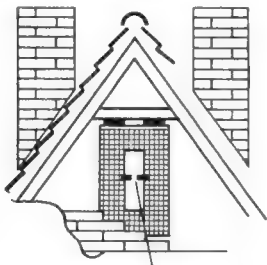
Der Vorschlag, die elektrischen Werte nicht voll auszuschreiben, kam mir schon etwas überspannt vor, z. B. statt 10 µF einfach 10 u anzugeben. Wenn die Maßeinheit bei einem Kondensator steht, weiß man doch etwas damit anzufangen und es ist keine Halbheit. Ich freue mich und danke Ihnen, daß diese Klarheit auch in Ihren Schaltbildern zur Anwendung gekommen ist, und auch für die kommenden guten Schaltbilder Ihrer Zeitschrift. Ein schönes klares Schaltbild erfreut mich ebenso wie eine gute technische Lösung, ein guter Ton eines Gerätes oder eine schöne Musik.  
Walter Hoffmann

★

Den Vorschlag des Lesers, die Schaltzeichen verschieden groß zu zeichnen, damit man aus der Größe des Bildes auf den elektrischen Wert schließen kann, können wir in der FUNKSCHAU aus herstellungstechnischen Gründen nicht verwirklichen. In einem Buch ist dies eher möglich. Ferdinand Jacobs, der Verfasser des „Lehrgang Radiotechnik“, hat dieses Verfahren schon vor etwa einem Jahr vorgeschlagen und in Band II des erwähnten Buches (Band 24/25 der „Radio-Praktiker-Bücherei“) auch verwirklicht.

**Neuerungen**

**Helma - Schlitz - Dipol - Antenne.** Eine noch wenig bekannte UKW-Empfangsantennenart ist der Schlitzdipol. Hierbei wirkt ein durch seine Abmessungen auf die Empfangsfrequenz abgestimmter senkrechter Schlitz in einer großen Drahtgeflechtwand als Aufgangorgan. Wegen ihrer Größe wird diese Anlage am besten im Dachgebälk (Bild) aufgehängt und

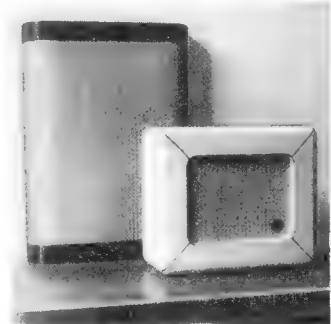


Kabelanschluß

auf Maximum der Senderenergie ausgerichtet. Die Antenne ist sehr leistungsstark. Der Antennengewinn beträgt etwa 4 bis 8 db gegenüber einfachen Dipolen. Rückseitenempfang und Störungen können durch eine gleichgroße Reflektorwand unterdrückt werden. Die Antennen bestehen aus verzinktem Gazegeflecht, das durch kräftige Stahlrahmen gespannt wird. Preise: Schlitz-Fernsehantenne A (ohne Rahmen) 30 DM, B (mit Rahmen) 60 DM, Schlitzreflektor AB 15 DM, Schlitz-UKW-Antenne C (ohne Rahmen) 75 DM, D (mit Rahmen) 150 DM, Schlitzreflektor CD 30 DM. Hersteller: Carl Novak, Berlin-Steglitz, Bugestraße 10a.

**Erra-UKW-Antennen** zeichnen sich dadurch aus, daß ihre Anschlußklemmen durch Verlegung in das Innere des Isolierstücks gegen Feuchtigkeit geschützt sind und daß jede Antenne mit Hilfe der gleichen Befestigungseinrichtung für Dach- und Fenstermontage zu benutzen ist. Fensterstützen und Standmast für die Dachmontage werden aus Bambus gefertigt, um Beeinflussung durch Metallteile zu vermeiden. Jede UKW-Antenne kann durch Aufschrauben einer Stabantenne zu einer Allwellenantenne kombiniert werden. Geliefert werden alle gebräuchlichen Formen wie offene Dipole, Falt - Dipole und Runddipole. Hersteller: Erich Raucamp, (16) Quotshausen, Krs. Biedenkopf.

**Edelton-Serie.** Der hohe Stand der heutigen Wiedergabetechnik erfordert auch für Zusatzlautsprecher UKW - Qualität. Die Lautsprechersysteme der Edelton-Serie sind unter Verwendung hochwertigster Teile auf Spezialvorrichtungen hergestellt. Die Gehäuselautsprecher enthalten nach Wahl ein 3-Watt- oder 4-Watt-System (13 bzw. 18 cm Ø) in einem stabilen und formschönen, in verschiedenen Farben lieferbaren Plastikgehäuse mit den Abmessungen 26 x 22 x 12 cm. — Bei den Flachlautsprechern ist die Bespannung an zwei Seiten zur Wand hin abgerundet, die anderen beiden Seiten sind durch hochglanzpolierte Holzwanzen (Nußbaum oder Ruster) versteift. Die Lautsprecher können horizontal oder vertikal z. B. an Pfeilern und Säulen aufgehängt werden und ergeben dadurch besondere architektonische Wirkungen und günstige Beschallung. Die flache Bauweise wird durch einen Spezialmagneten mit hohem Energie - Inhalt erzielt. Das System sitzt hierbei innerhalb des Konus und dient gleichzeitig als Höhenzerstreuer. Versuche ergaben einen sehr günstigen Wirkungsgrad



und, beim Umschalten gegen den eingebauten Lautsprecher eines modernen Empfängers, die gleiche Wiedergabequalität — Preise der Lautsprecher von 28 DM (ohne Übertrager) bis 40 DM (mit Übertrager). Schwingspulenimpedanz 5 Ω, Anpassungswerte der Übertrager nach Wunsch. Hersteller: Elektro - Akustik Schaffer & Brach, (17a) Weingarten/Baden.

**Dynamische Hör-Sprechkapseln** haben sich bereits im Fernmeldewesen bestens bewährt. Sie finden in batterielosen Telefonen Verwendung, können in post-eigene Anlagen zur Erhöhung der Verständlichkeit eingebaut werden und sind sehr gut für Funksprechergeräte geeignet, wo-

C. LORENZ AKTIENGESELLSCHAFT STUTTGART



Lorenz-Miniatur

klein wie eine Nuß  
und kerngesund



**SÜDFUNK-ERFOLGSERIE 1953**



*Vollendet bis ins Letzte*

**UKW-höchstempfindlich**

**UKW-höchsttrennscharf**

**UKW-Fernempfang**

**UKW-ausstrahlungsarm**

**den Postbedingungen**

**entsprechend, 8 Röhren,**

**Magisches Auge, UKW-Vorstufe,**

**Ratiodetektor [Diskrim.],**

**Poliertes Edelholzgehäuse.**

**TYPEN**

W 80, 3 Wellenber. **DM 239.-**

W 82, 4 Ber. m. Schiffs- **DM 259.-**

U 82, 4 Bereiche mit Schiffs-

welle, Allstrom **DM 259.-**

**EXPORTTYPEN**

6 W 54 Wechselstrom u. Autobatterie

W 54 Wechselstrom

B 54 Trockenbatterie

6 BW 54 Wechselstrom, 6-V-Batterie

und 90/1,5 V

**Südfunk-Apparatebau Dr. Ingenieur ROBERT OTT**

STUTTGART N, Löwentorstraße 18-20

**Wichtige Neuerscheinung  
zum Fernseh-Start**

Ein Buch für den Techniker und Mechaniker, für Kundendienst-Spezialisten, aber auch für den Fernseh-Teilnehmer — eine Anleitung, den Fernsehempfänger auf höchste Bildgüte und beste Wiedergabe einzustellen, das ist die neu erschienene

**Fernseh-Bildfehler-Fibel**

Von Otto Paul Herrnkind

Band 51 der RADIO - PRAKTIKER - BÜCHEREI, Preis 1,20 DM, 64 Seiten mit 50 meist halbseitigen Bildern, holzfreies Papier.

An 44 Schirmbild - Fotos werden fast alle überhaupt nur denkbaren Bildfehler gezeigt; zu jedem Fehlerbild werden Ursache und Abhilfe angegeben. So ist es dem Gerätebesitzer und dem Kundendienst-Techniker ein leichtes, die Ursachen zu erkennen und — wenn sie im Empfänger begründet sind — den Fehler abzustellen.

Dieses für die Einführung des Fernsehens besonders wichtige Werk wurde in der handlichen und billigen „Radio-Praktiker-Bücherei“ herausgebracht, damit es jeder, der Fernsehempfänger aufzustellen, zu prüfen, zu überwachen und einzustellen hat, bei sich führen kann.

**FRANZIS-VERLAG · MÜNCHEN 22**

ODEONSPLATZ 2

bei eine einzige Kapsel abwechselnd als Hörer oder Mikrofon dienen kann. Eine Sonderausführung besitzt bei einem Innenwiderstand von 200 Ω die ungewöhnliche Empfindlichkeit von 0,6 mV/μb. Sie wird als geräuschkompensiertes Mikrofon verwendet und in drei verschiedenen Gebrauchsformen (Handmodell, Tischmikrofon, Schwannenhals) auf den Markt gebracht. Unterhalb 500 Hz reagiert dieses Mikrofon wie ein Druckgradienten-Empfänger; es weist etwa Achter-Kennlinie auf. Bei den Höhen sinkt die Empfindlichkeit stark ab, wenn die Besprechung nicht genau von vorn erfolgt. Dadurch eignet sich diese Kapsel besonders gut in lärmgefüllten Räumen, weil sie wenig Störerschall aufnimmt. Akustische Rückkopplung von in der Nähe befindlichen Lautsprechern wird unterdrückt. Hersteller: H o l m b e r g u. C o., Berlin W 15, Meinekestraße 4.

Die EAG-Wechselsprechanlage für Kleinbetriebe kann bis auf drei Nebenstellen erweitert werden. Die Abmessungen der Hauptstelle, die 18 Watt (9 Watt bei Leerlauf) verbraucht, betragen 20 x 20 x 10 cm. Im Verstärker der Hauptstelle ist eine Doppelröhre vorgesehen, die ausreichende Verstärkung sichert, um auch bei einer Sprechentfernung von 5 m noch volle Verständlichkeit zu ermöglichen. Die Leitungen zu den Nebenstellen dürfen bis zu 150 m lang sein. Für Sprech-Nebenstellen, die im Freien angebracht werden, stehen in feuchtigkeitssicherer Ausführung zur Verfügung, außerdem ist die gleiche Anlage mit Telefonverstärkerzusatz erhältlich (198 DM). Preis für Hauptstelle mit einer Nebenstelle: 108 DM, weitere Nebenstelle = 35 DM. Hersteller: J. S c h i e f e l b e i n K G, Worms/Rh., Hochheimer Str. 124.

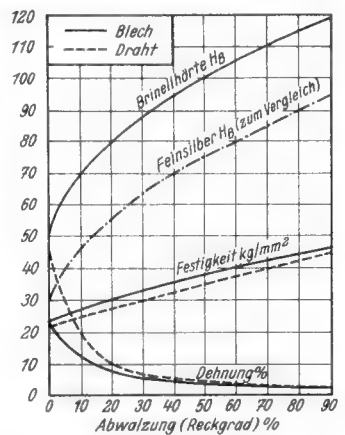
Ace - Kondensatoren mit hochwertigem Kunststoff-Dielektrikum (Acetobutyrat) sind praktisch unempfindlich gegen Feuchtigkeit und Feinschlüsse. Die Verschweißung des Kunststoffes und eine neuartige Kontaktierung ergeben sicheren Anschluß der verzinnnten weichen Kupferdrahtenden an die Belegungen. Die Kondensatoren sind stoß- und druckfest und sie besitzen besonders kleine Abmessungen. Technische Daten: Betr. - Sp.: 250, 500, 1000, 2500, 3000 V=; Prüf - Span.: 1500, 10 000 V=; tg δ (800 Hz) 12 x 10<sup>-3</sup>; Wärmebeständigkeit: Dauernd bis 120° C, kurzzeitig bis 160° C. Erhältlich in allen für Rundfunkempfänger üblichen Werten von 10 pF bis 2 x 20 nF, sowie als Störschutzkondensatoren und als Kleinstkondensatoren f. Schwerhörigergeräte. Hersteller: W i l h e l m D i e t e r G e r d e s, J e v e r in Oldenburg.

Das Vielfachmeßgerät Oxav besitzt zwei Skalen, von denen die obere für Strom- und Spannungsmessungen, die untere für Widerstandsmessungen in 3 Bereichen (10 kΩ, 100 kΩ, 1 MΩ) und Leitungsprüfungen dient. Zur Stromversorgung ist eine Taschenlampen-Normalbatterie vorgesehen. Sie wird nur bei Widerstandsmessungen kurzzeitig belastet, denn hierbei muß zur Skalenablesung ein Druckknopf bedient werden. Für die Leitungsprüfung wurde eine eigene Stellung des Meßbereichumschalters vorgesehen, bei der die Notwendigkeit entfällt, auf den erwähnten Knopf zu drücken. — Sehr angenehm wirkt sich in der Praxis die Einheitskala des oberen Meßinstrumentes aus. Sie besitzt zwei Teilungen von 0 bis 30 und von 0 bis 75, die für Gleich- und Wechselstrom gelten. Fehlablesungen sind dadurch so gut wie ausgeschlossen. Die Spannungsbereiche reichen bis 7,5...30...150...300 und 700 Volt. Gleichstrom kann bis 0,75...7,5...75...750 und 3000 mA gemessen werden. Für Wechselstrom steht ein ansteckbarer Strom-



wandler zur Verfügung (75...300...750 mA, 3...7,5 A). Preis des Meßgerätes: 124 DM, Stromwandler = 22 DM. Hersteller: G e r h a r d B e r g e r, Lahr/Schwarzwald.

Kontaktsilber Ks 211 ist eine harte und widerstandsfähige Silberlegierung. Sie soll als Austauschwerkstoff für hochwertige Platin- und Goldkontakte dienen und ist verbrauchsfester als Feinsilber. Gleichzeitig besitzt diese Legierung im hartgewalzten Zustand bedeutende Federkraft, so daß aus ihr Edelmetallfedern hergestellt werden können. Die Eigenhärte und die Festigkeit steigen durch Walzen sehr stark und liegen bedeutend über der von Fein-



silber (Bild). Die elektrische Leitfähigkeit beträgt  $52 \frac{m}{\Omega mm^2}$  bei 20° C. Ks 211 ist eine phosphorhaltige Silber-Kupferlegierung mit 97,5% Feinsilbergehalt. Das Material kann in der Fernmelde-technik, in der Niederspannungstechnik, bei Schaltleistungen über 1 W sowie bei kleinsten Schaltleistungen in der Hochfrequenztechnik verwendet werden. Es wird in allen gewünschten Formen als massives Halbzeug, als Kontaktbimetal in Verbindung mit Kupfer, Bronze, Messing, Nickel, Eisen usw., oder in Form fertiger Kontakte oder Kontaktfedern geliefert. Hersteller: F r. K a m m e r e r A G., Pforzheim.

**Werks-Veröffentlichungen**

Siemens - Rundfunk - Nachrichten, Hausmittlungen der Siemens & Halske AG. Das Heft 2 des Jahrgangs 1952 bringt in der bekannten ausgezeichneten Ausstattung weitere technische Einzelheiten über das Empfängerprogramm 1952/53, das neue HF-Eisen - „Siferit“, und über Gemeinschaftsantennen - Anlagen. Verschiedene wertvolle Verkaufshinweise für den Händler erleichtern dessen Werbearbeit (Siemens & Halske AG, Wernerwerk für Radiotechnik, Karlsruhe-Knielingen).



# BEYER



## HAND-MIKROFON M 40

Das rückkopplungsarme Mikrofon für Autoanlagen

EUGEN BEYER · HEILBRONN A. N.  
BISMARCKSTRASSE 107 · TELEFON 2281

## Gleichrichter-Elemente

und komplette Geräte liefert

H. Kunz K. G.  
Gleichrichterbau  
Berlin-Charlottenburg 4  
Giesebrechtstraße 10

## Gelegenheitskäufe!

Spulensätze, Chassis, Kondensatoren, Gleichrichter usw., sowie Ersatzteile aller Art. Größte Auswahl auf allen Gebieten!

RADIO - SCHEK  
Nürnberg, Harsdörffer Platz 14

## Störschutz-Kondensatoren Elektrolyt-Kondensatoren



WEGO-WERKE  
RINKUN&WINTERHALTER  
FREIBURG i. Br.  
Wenzingerstraße 32

## Lautsprecher und Transformatoren

Reparatur und Neuanfertigung in bekannter Qualität

Ing. Hans Könemann, Rundfunkmechanikermeister  
Hannover, Ubbenstraße 2

## 2 Plattenspieler

Bauart Neumann, mit überscherem Plattenteller und Getriebe

## 2 Pausenzeichen-Maschinen

Type R 29, mit endloser Bandschleife

## 4 Mischverstärker

franz. Bauart (I. T.) für 3 Kanäle zu verkaufen  
Zuschriften unter Nummer 4446 S

## MAGNETTON-RINGKÖPFE

mit Garantie „NOVAPHON“ direkt ab Werk  
Vollspur DM18.50, Halbspur DM 20.-, hochohm. DM1.50  
TONMOTOR 19 cm/sek. mit Tonrolle DM 48.-  
Neuheit: Magnetton-Ringköpfe für Schmalfilm

WOLFGANG H. W. BOGEN  
Elektro-Geräte-Bau  
Berlin-Lichterfelde-West, Unter den Eichen 49

## R ↓ B - RÖHREN - R ↓ B

erster Qualität! Mit üblicher Garantie!

1 L 4	DM 2.90	6 J 5	DM 3.-	12 SA 7	.. 5.50
1 R 5	DM 4.90	6 K 6	DM 4.80	12 SG 7	.. 3.80
1 S 5	DM 4.40	6 K 7	DM 3.20	12 SH 7	.. 3.-
1 T 4	DM 4.60	6 K 8	DM 6.20	12 SJ 7	.. 4.-
1 U 4	DM 4.70	6 Q 7	DM 5.20	12 SL 7	.. 4.20
1 U 5	DM 5.50	6 SA 7	.. 4.70	12 SN 7	.. 3.80
3 A 4	DM 2.80	6 SG 7	.. 3.80	12 SQ 7	.. 4.90
3 B 7	DM 2.40	6 SH 7	.. 2.50	25 L 6	DM 6.20
3 D 6	DM 2.50	6 SJ 7	.. 4.20	25 Z 6	DM 4.90
3 Q 4	DM 4.50	6 SK 7	.. 4.50	35 L 6	DM 5.20
3 S 4	DM 4.40	6 SL 7	.. 4.50	35 Z 5	DM 4.20
6 A 8	DM 6.20	6 SQ 7	.. 4.50	955 ..	DM 3.20
5 Y 3	DM 3.-	6 V 6	DM 4.50	CK 1005	.. 3.20
6 AG 5	.. 3.20	6 X 5	DM 3.90	1629	DM 3.50
6 AJ 5	.. 2.60	12 A 6	DM 4.50	2050	DM 6.90
6 AK 5	.. 6.90	12 C 8	DM 3.80	2051	DM 5.90
6 F 6	DM 4.-	12 H 6	DM 1.50	9002	DM 3.-
6 H 6	DM 1.90	12 J 5	DM 1.90	9003	DM 3.25

Prompter Nachnahmeversand (über DM 50.- porto- u. verpackungsfrei). Über weitere 700 Typen deutsch, und amerik. Röhren zu günstigsten Preisen bitte Liste A/53 fordern. Großhändler u. Großverbraucher bitte Sonderlisten verlangen.

J. BLASI jr., (13b) LANDSHUT, Schließfach 114, Telefon 25 11

## Gelegenheiten!

Siemens-Meß-Summer 800 Hz statt DM 35.- DM 6.50

Luxus-Kristall-Tonarm, vern. statt DM 24.- DM 9.50

Phono-Chassis, 78/33 1/2 Tour. statt DM 110.- DM 55.-

Nachnahmeversand sol. Vorrat  
G. Föllner, Berlin-Lichterfelde-West, Baseler Straße 37

## Radiogehäuse

Musikschränke - Fernsehgeräten nun auch für Bastler lieferbar.

a) aus laufender Fertigung,  
b) nach eigenen Entwürfen.  
Teilzahlung - billigste Preise.

Preisliste anfordern!

Kurt Rippin  
Holzbearbeitung  
Milttenberg/Main, v. Haukstr. 9

## SENDE-

Röhren, U.S.-Typen gesucht.

KRELL, München 8  
Brucknerstraße 26

## Lautsprecher Reparaturen

sämtlicher Größen und Fabrikate seit Jahren zuverlässig, preisgünstig und schnell

P. STUCKY, Schwennigen, Neckarstraße 21

Unser großer, reich illustrierter

## RADIO-EINZELTEILE-KATALOG

mit allen Sonderangeboten ist erschienen.

Ein wertvoller Einkaufshelfer für jeden Radio- und KW-Amateur.

Bestellung geg. Einsend. von -.50 in Briefm. erbeten!

## RADIOHAUS Gebr. BADERLE

HAMBURG 1, Spitalerstr. 7, Fernsprecher 32 79 13

## Magnetophon-Ringköpfe, „Novaphon“ Motore, Bänder, Zubehör usw.

zu günstig. Preisen. Neue Preisliste ford. Preiswerte Lautsprecher-Chassis, Isonetta-Wandlautsprecher, neue Röhrenpreise u. viele Sonderangebote in Labor-, Meß- und Prüfgeräten, MP-Kondensatoren, Trafos, Selenzellen usw.

Der neueste Philips Trockenrasierer mit dopp. Scherkopf ab 15. 2. lieferbar. — Schon jetzt bestellen.

RADIO-CONRAD, Berlin-Neukölln, Hermannstr. 19

## 700-Watt-Sende-Röhren

Tetrode 40500, fabrikneu m. 6 Mon. Gar., 150.- DM je Stk. zu verkaufen. Freq. bis 30 MHz. Entspr. etwa RS 384 oder BBC-P 300-1. (Gleiche Daten u. Sockel). Auch and. Sende- u. Gleichr.-Röhren, sowie Thyatronen günstigst lieferbar. Größ. Stückzahlen. Liste fordern.

Röhrengroßhandel H. Keil, (17 a) Seckach

## Gleichrichter für alle Zwecke, in bekannt. Qualität

2-4-6 Volt, 1,2 Amp. 2 bis 24 Volt, 1 bis 6 Amp.  
6 Volt, 5 Amp. 6 u. 2 Volt, 12 Amp.  
6 u. 2 Volt, 6 Amp. 2 bis 24 Volt, 8 bis 12 Amp.

## Sonder Anfertigung · Reparaturen

Einzelne Gleichrichtersätze und Trafos lieferbar

H. KUNZ · Gleichrichterbau

Berlin-Charlottenburg 4, Giesebrechtstr. 10, Tel. 32 21 69

## Etwas für den Fachmann

Gossen-Instr. 100 Mikro-Amp., R<sub>i</sub> = 2000 Ohm - 100 mm φ. Vielseitig verwendbar als Vielfachmeßinstrument, Röhrenvoltmeter usw.

Jedes Stück vorher geprüft

nur DM 20.-

Ehem. Fl.-Motor 24/27 V · 40/115 W  
12/9500 U/min. · 3.6/7 A · DB

nur DM 10.-

RADIO - TAUBMANN  
NÜRNBERG · Vord. Sterngasse



Klein-Transformatoren  
FÜR ALLE ZWECKE  
FORDERN SIE PROSPEKTE

ING. ERICH + FRED ENGEL

1.-: 6 RV / U 920-P / U 3505 · 1.50: RL 12 T 2  
1.90: 6 SH 7 / 955 / AZ 41 / NF 2 / P 35 / 7475  
2.50: 6G6/956/9002/9003/UY41/904 · 3.50: 6AL5  
6AV/6X4/7A/8/7C/12AV6/35W4/OZ4/CY 1/EF 13  
4.-: 1 S5/1T4/3S4/3Q4/6AU6/6AQ5/6BA6  
6SA7/6SJ7/6V6/7C5/12AU6/12BA6/1629/35Z5  
EF 41/UF 41 · 4.50: 1R5/6E5/6BE6/6L7/12BE6/25Z5  
EBC 41 / EF 9 / 4654 / 117Z3 · 4.90: 1U5/6Q7/12SA7  
12SG7 / 12SJ7 / 12SK7 / 12SQ7 / 25Z6 / 50B5 / CY 2 / EAF 42  
EF 6 / EL 41 / EM 4 / EM 34 / UAF 42 / UBC 41 / UL 41  
5.50: 11LC6 / 25L6 / 35L6 / 50L6 / EF 11 / EF 12 / EL 42  
6.-: 6A7 / 6A8 / 6E8 / 6J6 / 12A8 / 43 / AF3 / AF7 / ABCT  
ECH42 / EF40 / EL3N / CBCT1 / UM4 / UCH42 · 6.90: 6L6  
12AT7 / 12K8 / AL1 / AL4 / EBF2 / EBL1 / ECF1 / ECH3 / EF 42  
CBL6 / 964 / 1264 · 7.90: CL 4 / UBF 11 / 1284 / 1294  
8.50: ABL1 / AK2 / AM 2 / EBL 21 / UCH 21 / UBL 21  
9.50: CBL1 / ECL11 / EK2 / AD1 · 10.75: ACH 1

Vorwiegend orig. verpackt · 6 Monate Garantie  
Lieferung an den Fachhandel

L. f. R. (Seibt-Kundendienst) Fürstenfeldbruck

## CANADA

Vertretungen für Rundfunk-Electronic übernimmt

### ELECTROL ENGINEERING

P. O. Box 561 • Edmonton / Alberta

Reparaturkarten  
T. Z.-Verträge  
Reparaturbücher  
Außendienstblocks  
Bitte fordern Sie kostenlos

Nachweisblocks  
Gerätekarten  
Karteikarten  
Kassenblocks  
unsere Mitteilungsblätter an

*"Drüvela"* DR.WZ. Gelsenkirchen

## KLEIN-ANZEIGEN

Anzeigen für die FUNKSCHAU sind ausschließlich an den FRANZIS-VERLAG, (13 b) München 22, Odeonsplatz 2, einzusenden. Die Kosten der Anzeige werden nach Erhalt der Vorlage angefordert. Den Text einer Anzeige erbitten wir in Maschinenschrift oder Druckschrift. Der Preis einer Druckzeile, die etwa 25 Buchstaben bzw. Zeichen einschl. Zwischenräumen enthält, beträgt DM 2.-. Für Zifferanzeigen ist eine zusätzliche Gebühr von DM 1.- zu bezahlen.

Zifferanzeigen: Wenn nicht anders angegeben, lautet die Anschrift für Zifferbriefe: FRANZIS-VERLAG, (13 b) München 22, Odeonsplatz 2.

**Ausgangsübertrager:**  
4 W/7 kΩ, 5 Ω DM 1,80, Selen, Kippschalt., Potentiometer z. Sonderpreisen. Kruse, Düsseldorf, Postfach 4049

**Radiowerkstat** mit Handel in Oberbayern zu verk. Ang. u. Nr. 4424 S

**LTP - Meßsender MS 5** neuw., 90 kHz b. 30 MHz, Listenpreis DM 1500.- gegen Gebot abzugeb. Zuschr. unt. Nr. 4429 G

**AEG - Magnetophon** AW 1/38 (Koffer) mit Telef.-Tauchsp.-Mikrofon Ela M 203 DM 750. Angeb. unt. Nr. 4435 H

**Tauchsp.-Mikrof.-Bauteile** Markenfabrikat. Restposten. Alle Teile fertig z. Montage, per Satz DM 25.-, Zuschr. unt. Nr. 4436 P

15 Hochsp.-Trafos AEG 180/7200 V - 600 VA, Eisentopf-Verfußmass. Einzel DM 30.-, Gesamt DM 400. Ang. erb. unt. Nr. 4397 K

Verk. CR 101a u. 2 Trafos 110/3300 V, etwa bis 750 W m. Mittelanzapf., evtl. Tausch geg. Jagdgewehr. Ang. u. Nr. 4437 B

Verk. **Studio-Anlage**, best. aus Magnetophon AW 2, Schneidkoffer Tonograph - Repo mit Schneidverst., Mischpultverstärker u. Zubehör, evtl. einz., Ges. DM 2000. Ang. u. Nr. 4439 F

**Magnetoph.** AW 2 Schatulle 38/19 cm Bandgeschwindigkeit, 750 m Bandlänge. Gerät neuwertig! z. Sonderpreis v. DM 950.- abzugeben. Zuschr. u. Nr. 4439 H

Koffergerät Siemens K 32 GWB m. Rö. neuwert., Braun-Piccolo 51 neuw., Fernglas 7/50 geb., je 1 Umformer U 10 S u. U 17. Ang. u. Nr. 4440 S

**Alublech und Rohr** Liste frei! H. Stephan, Stuttgart, Tübingerstraße 25

### SUCHE

Ges. Milliampereometer 50 µA, Nullpunkt Mitte. Ang. unt. Nr. 4422 K

**Radioröhr.,** Restposten-ankf. Atzertradio Berlin SW 11, Europahaus

**Oszillographen, Labor-Meßger.,** kauft laudf. Charibg. - Motoren- u. Geräteb., Berlin W 35, Potsdamer Straße 98

**UKW-Empfäng.,** Type Fu.H.E. v. 25 b. 170 MHz, für Kopfhörerempf. z. kaufen gesucht. Ang. unt. Nr. 4426 D erb.

Früh. LW-Gleichstromgenerat. 30 V/50 A möglichst Fl 68411; ferner Wobbler f. 468 kHz u. 10,7 MHz ges. Ang. u. Nr. 4428 N

**Techn. Unterlagen u. Bauteile** v. Würzburg- u. Freyageräten dring. zu kauf. od. zu leihen ges. Ang. u. Nr. 4430 T

Größ. Posten **Quarze** ges. Freq. 50 b. 95 kHz. Angeb. unt. Nr. 4431 H

**RC-Summer** in gutem Zustand z. kaufen ges. von W. Kloos, Donaueschingen, Brunnenweg 16

**Lautsprecher-Magnete** alle Typen kauft Nadler Radiogroßhandel, Berlin - Lichterfelde, Unter den Eichen 115

Suche 1 gebr. **RC-Meßbrücke** (k. Philoscop), 1 gebr. **Multavi II** und **Röhrenvoltmeter**. Ang. unt. Nr. 4441 N

Suche: Morseschreiber MS 5, Morselüschungs-schreib., 100-W-Sender MW, Netzgeräte, Feldverst., Feldhellschreib., Fernschreibemasch. und Zubeh. Ang. u. Nr. 4432 A

**Gütefaktormesser** gebraucht, jed. gut erh., zu kaufen ges. Ang. unt. Nr. 4442 H

### TAUSCHE

Suche: 2Xtal 456 kHz (a. HRO). Biete: 20Xtal 6,2 bis 8,3 MHz. Ang. unt. Nr. 4423 G

### VERSCHIEDENES

Groß. Studiomagnetophon Rundfunk Typ AEG T-8 Truhe kompl. z. verm. Telkes, Hamburg, Schlüterstr. 10 A

Welch. Ing. od. Techn. fertigt mir eine einwandfr. 25-W-Verstärkerschaltung mit Bauteileaufstellung? Ang. unt. Nr. 4420 M erb.

### USA-Fernsehtechniker

Ingenieur, 36 Jahre, Deutscher. 10jährige Erfahrung i. deutsch. Rundfunkgerät. Seit 1<sup>1/2</sup> Jahren in den USA zwecks Einarbeitung im Fernsehen, möchte sich am deutschen Fernsehaufbau beteiligen, z. Zt. noch in New York.

Television tätig, sucht Stellung zum Frühjahr od. Sommer u. Verbindung mit Industrie od. Handel. Zuschriften erbet. unt. Nummer 4447 G.

Erfahrener, zuverlässiger

### Rundfunk-Techniker

ledig, perfekt in Elektrotechnik u. Tonbandtechnik, sucht lebendigen Wirkungskreis in Süddeutschland. Angebote erb. unter Nr. 4443 S

### STELLENGESUCHE UND -ANGEBOTE

**Junger tüchtiger Rundfunkmechaniker** für d. Werkst.-Dienstgesucht Führerschein Klasse 2 erwünscht, jed. nicht Bedingung. Rundfunkmechanikermeister für den Außendienst vorhanden. Zeugnisse, Lebenslauf u. Gehaltsansprüche bitte u. Nr. 4421 E

**Rundfunkmechaniker**, welch. in der Lage ist, sämtl. vorkomm. Rep. im Innen- und Außendienst selbständig auszuführen, für den Raum Dortmund-Hamm ges. Kenntn. i. d. Fernseh-techn. erford., Führerschein 3 erw. Ausführl. Bewerb. m. Lichtb. u. Gehaltsanspr. u. 4425 T

**Rfk.-Mech.**, 26 J., led., i. ungek. Stellg., regst. Berufssint., selbst. Arb. u. Kundendienst (Führersch. III), sucht Vertrauensstellg. in Industrie od. Fachgeschäft. Ang. erb. u. Nr. 4427 N

**Berufsfreud. Rundfkm.-Mechaniker** in ungek. Stellg. sucht neues Arbeitsfeld m. Aufstiegs-möglichkeit. Verkaufserfahrung., Umgangsformen, selbst. arbeit., bewegl., Ela- u. Fernsehkenntn., 21 J., Führersch. III, Ref. vorh. Ang. erb. u. Nr. 4433 K

**Hf-Techniker** leitend i. Entwickl. tät., sucht Wirkungskr. in mittl. Untern. Ang. u. Nr. 4434 F

### VERKAUFE

**Magnetophon**, erstkl. betriebsber. Gerät günstig abzug. Ang. erb. unt. Nr. 4415 H

**Tonfolien** preiswert b. STUDIOLA, Ffm.-W 13

**Alu-Bleche, Alu-Rohre** u. **Alu-Winkel** nur noch kurze Zeit! Jak. Hermanns, Dremmen/Rhd. Lambertusstraße 32

1 Kaco-Wechselrichter Type WR 640, Eing. 6 V 40 Watt, Ausg. 220 Volt (neuw.), 1 Kaco-Wechselrichter Type W 640/2, Eing. 6 V, Ausg. 320 V (neuw. mit Garantie), 1 Lorenz-Supracord m. Koffer, Spul. u. Mikrofon neuw., (3mal gebraucht) m. Garant. inf. Todesfall preisgünst. z. verk. Ang. mit Preis a. E. Ladner, (14a) Wolf-schlügen über Nürtingen, Schillerstraße 16

### Südwestdeutsche Radiofabrik

sucht zur Durchführung der Neuorganisation ihres Vertriebes versierte, branchenkundige

### Vertreter

die beim einschlägigen Fachhandel (Groß- und Einzelhandel) bestens eingeführt sind.

Es wollen sich nur kapitalkräftige Herren oder Firmen mit Lagermöglichkeiten und eigenem Wagen in dem entsprechenden Erfolgswachstums melden.

Ausführliche Angebote erbeten unter Nr. 4445 K

Suche per sofort ledigen

### Rundfunk-mechaniker,

mit guten Fachkenntnissen, an selbständiges Arbeiten gewöhnt, in Industrieort des bayer. Waldes. (Dauerstellung)

Angebote mit Lebenslauf und Gehaltsansprüchen unter Nr. 4448 S

Wir suchen zum frühesten Eintrittstermin einen an selbständiges Arbeiten gewöhnten

### DIPLOM-INGENIEUR

für die Leitung unserer

#### elektroakustischen Geräteprüfstelle

(Überprüfung von Tonträgern und Geräten für Nadel-, Licht- und Magnetton, von Tonfilmprojektoren und von Funk- und Fernsehempfängern).

Der Bewerber muß Erfahrungen und theoretische Kenntnisse auf diesen Gebieten besitzen und den notwendigen meßtechnischen Aufgaben gewachsen sein. Zu seiner Tätigkeit gehören auch die Aufstellung von Richtlinien und Merkblättern sowie die Betriebstechnik in unserem Hause, für die ein gutes technisches Allgemeinwissen verlangt wird.

Der Bewerber muß über die für den Verkehr mit Bildstellen, Schulen und Firmen notwendige Gewandtheit verfügen. Schriftliche Bewerbungen an das

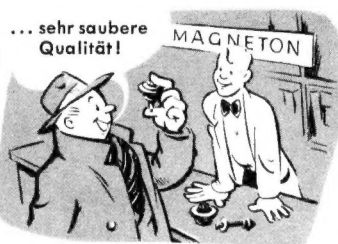
#### Institut für Film und Bild in Wissenschaft und Unterricht

München 23, Leopoldstr. 175 • Telefon 3 34 18

## Rundfunkmechaniker

mit Gesellenprüfung, **nicht über 25 Jahre** alt, für das Prüffeld einer großen elektrotechnischen Firma im Raume Nürnberg - Erlangen gesucht.

Bewerbungen mit Lichtbild und Zeugnisabschriften unter 659 an die Annoncen-Expedition HANS BERNDT, Nürnberg-I



**H. W. STIER**  
Radiogroßhandlung  
BERLIN SW 29  
Hasenheide 119  
Telefon 66 31 90

Bitte sofort anfordern!

NETTO LISTE



PEIKER-KRISTALLMIKROPHONE  
PEIKER-KRISTALLMIKROPHONEN

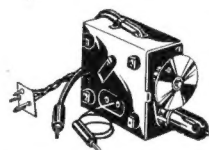


**Reporter**  
**KRISTALL-MIKROPHON**  
**Höchstleistung**  
**DES MIKROPHONBAUES**



**H. PEIKER**  
**BAD HOMBURG V. D. H.**

PEIKER-MIKROPHON VOLLENDET AUCH IM TON



**UKW-Einsatz-Philips I** für jedes Gerät passend, komplett mit Röhre ECH 43 . . . . . DM 14.75  
**UKW-Einsatz-Philips II** mit Röhren EF 41/42 DM 26.50  
**UKW-Einsatz-TEKADE** kompl. m. Röhre ECH 43 DM 16.95  
**UKW-Spezial-Drehkondensatoren**  
2 x 540 + 2 x 12 pF . . . . . DM 6.95  
**UKW-Bandkabel** 300 Ω, hochw. Isolat. . . m DM 0.50  
**Störschutz X 30** 20 000 fach bewährt . . . . . DM 6.95

**Saphir-Langspiel-Nadel** für 5000 Plattenseiten . . . . . DM 2.50  
**Wuton-Phonochassis**, Kristalltonarm und Regler einfach . . . . . DM 42.50  
desgl. mit 3 Geschwindigkeiten . . . . . DM 59.50  
**Thorens-Sonatine**, erstkl. Schweiz. Zahnplatten-Spieler, 3 Geschwindigkeiten DM 139.50  
desgl. in Schatulle . . . . . DM 179.50  
**TEFIFON-Schallplatten-Kassette** mit Tonarm  
verwandelt jedes TEFI in einen Plattenspieler . . . . . DM 52.50  
**Schallplatten-Sorfilment METROFON- und SPEZIAL**  
10 Schallplatten moderner Schläger nach unserer Wahl . . . . . DM 19.50  
**Gebrauchte Geräte** zum Ausschichten für Schulen und Bastler usw. in Bakelite und Holz-  
gehäuse ohne Röhren  
Einkreis DM 10.-, Zweikreis DM 15.-, Vierkreis-Super DM 20.-, Sechskreis-Super DM 27.50

Zwischenverkauf vorbehalten, Preise  
ausschließlich Verpackung ab Lager  
Weiden. Zahlbar rein netto unter  
Nachnahme

**TEKA Weiden-Obpf. 1**  
BAHNHOFSTRASSE 64

**Mira-BERGMERAD L**

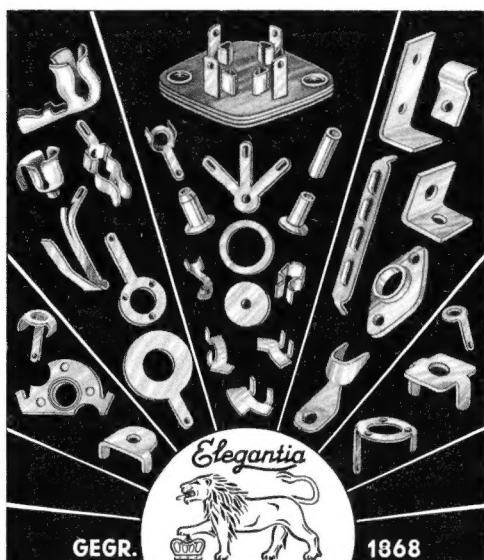
siehe Seite 45 dieses Heftes. Sämtliche Einzelteile, z. B.:

Röhre DL92 DM 7.90, Nf-Trafo DM 4.80  
Freischwinger m. Alni-Magnet DM 6.-  
Gehäuse mit Ledergriff . . . DM 4.50

kompl. Chassis m. Frontpl., Klemm-  
federn, Schallwand usw. DM 5.20  
kompl. Gerät m. Röhre o.B. DM 36.80

Bitte Liste anfordern, Händler übliche Rabatte

**KONRAD SAUERBECK**, funktechn. Modellbau und Miniatur-Einzelteile  
NÜRNBERG, Hohlfederstraße 8



Elegantia



GEGR.

1868

**WITTE & CO.**  
EISEN- U. METALLWARENFABRIK  
WUPPERTAL - UNTERBARMEN

**Spulenrevolver DPa**  
UKW, 2xKW, MW,  
LW und TA

Verlangen Sie aus-  
führlichen Prospekt

**Ing. W. Obrecht**  
Emmendingen/Baden  
Am Marktplatz 4

**Röhren  
und Geräte**

BC-312-342-348-221-191-,  
handy talkie und EZ 6  
zu kaufen **gesucht.**

**E. Heninger**  
Waltenhofen/Kempton

**Lautsprecher und  
Transformatoren**

repariert in 3 Tagen  
gut und billig

**RADIO ZIMMER**  
K. G.  
SENDEN / Jiler

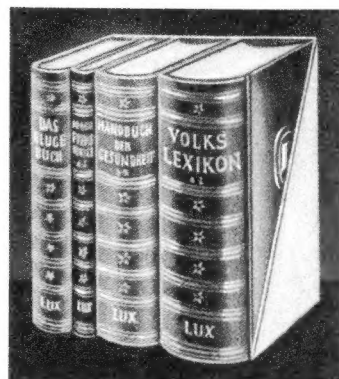
**Mit dem Nürnberger Trichter**



hat man ANNO DAZUMAL den Leuten die Weisheit in sechs Stunden „eingetrichtert“. Das Wundergerät ist längst ins Museum gewandert. Heute genügt ein Griff in die „LUX Kluge Kassette“ und in Sekundenschnelle ist man im Bilde. Wer mehr wissen will als andere, wer vorwärts strebt zum Erfolg, dem vermittelt „LUX Kluge Kassette“ die nötigen Kenntnisse. Über alle Fragen des Lebens und der Welt erhält man schnell und zuverlässig Auskunft.

**LUX-KLUGE KASSETTE**

umfaßt mit ihren vier Standardwerken den ganzen Wissensschatz des modernen Menschen. Wo man auch aufschlägt — überall finden sich die interessantesten Dinge zum Lernen, Lesen und Nachdenken. Alle vier Bücher sind im Herbst 1952 erschienen; sie bieten deshalb das Neueste und Aktuellste aus allen Gebieten.



LUX - KLUGE KASSETTE enthält:

**1. LUX - VOLKSLEXIKON**

Ein Konversationslexikon von A bis Z mit 33000 Stichwörtern, 1000 Seit., mit Textbildern, Landkarten u. 56 Ein- u. Vierfarbtafeln. Der auswechselbare „Statistische Anhang“ in der Einsteckschlaufe macht das „Lux-Volkslexikon“ zu einem stets aktuellen Nachschlagewerk. **DM 6.90**

**2. LUX - DAS KLUGE BUCH**

Wissen in Wort und Zahl. — Bunt und vielseitig wie die Welt. 488 Seiten, leicht überschaubare Querschnitte aus allen Fachgebieten des Forschens und der Lebensbereiche. **DM 6.90**

**3. LUX - 10000 FREMDWÖRTER**

12000 alphabetisch geordnete Fremdwort-Begriffe mit den treffendsten deutschen Erläuterungen. 450 Spalten. **DM 4.50**

**4. LUX - HANDBUCH DER GESUNDHEIT**

Laien-Lexikon der Medizin. — Das Handbuch der Gesundheit dient dem Gesunden wie dem Kranken. 656 Seiten mit Abbildungen und 17 Farbtafeln. **DM 6.90**

Jeder Band in Ganzleinen mit Goldprägung. — Alle 4 Bände zusammen in schöner Kassette auf Wunsch auch gegen bequeme Monatsraten von 5.— DM an.

Preis der Kassette: bei Ratenzahlung **DM 27.70**, bei Barzahlung **DM 25.20**

Bei Barzahlung erfolgt portofreie Lieferung. Geldbeträge können auch im voraus durch Postanweisung oder mit Zahlkarte auf Postscheckkonto München 67777 überwiesen werden.

**Bestellzettel!** Bitte ausschneiden u. ausgefüllt als Drucksache im Umschl. (Porto nur 4 Pfg.) einsenden an: **BUCHERFREUNDE**, Reise- u. Versandbuchhandlung, München 1, Romanstr. 7 (ff) Senden Sie mir die angekreuzten Bücher mit Rückgaberecht bei Nichtgefallen innerh. 5 Tagen:

Lux - Volkslexikon . . . DM 6.90  Lux - Das kluge Buch . . . . DM 6.90  
 Lux - 10000 Fremdwörter DM 4.50  Lux - Handbuch d. Gesundheit DM 6.90

Alle 4 Bände zusammen in schöner Kassette gegen bar\* **DM 25.20** oder gegen Ratenzahlung\* **DM 27.70**

Ich wünsche Lieferung gegen Monatsraten von DM 5.— unter Nachnahme der ersten Rate\*) — Lieferung unter Nachnahme des ganzen Betrages\*) — Betrag wird im voraus auf Postscheckkonto 67777, Konto Bücherfreunde eingezahlt\*) \*) Nichtgewünschtes bitte streichen!

.....  
Vor- und Zuname

.....  
Beruf

.....  
Wohnort

.....  
Straße

.....  
Datum

Bitte deutlich schreiben!





# VALVO FERNSEHRÖHREN

## PY 81 eine Zeilenschalter - Diode für Weitwinkelablenkung

Die PY 81 ist eine Diode in der Noval-Serie, die zur Energie-Rückgewinnung und Verbesserung der Linearität in Horizontal-Ablenk-Endstufen eingesetzt wird. Die nebenstehende Abbildung zeigt eine Ablenkschaltung mit PL 81 und PY 81, in der bekanntlich beim Zeilenrücklauf hohe positive Spannungsspitzen an der Katode der Schalterdiode auftreten.

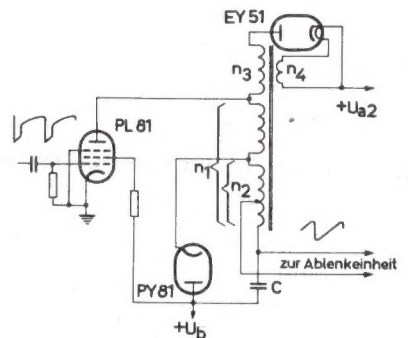
Während diese Spannungsspitzen bei Verwendung von Dioden mit normaler Katodenisolation zu Schaltmaßnahmen zwingen, die den Wirkungsgrad der Energie - Rückgewinnung aus den Ablenkspulen erheblich verschlechtern, kann man bei Einsatz der PY 81 einen Schaltungsaufbau mit sehr geringen Verlusten erreichen, denn bei dieser Röhre ist die Katode oben am Kolben herausgeführt, und zwischen Heizfaden und Katode ist ein spannungsfestes Isolierröhrchen angebracht, so daß zwischen Katode und Anode und zwischen Katode und Heizfaden Spitzenspannungen bis 5,6 kV zugelassen sind. Man kann daher die hohen Spannungsspitzen beim Rücklauf ohne besondere Schutzmaßnahmen an die Katode legen und den Heizfaden der PY 81 direkt in die Heizkette der übrigen Empfängeröhren einschalten. Der Ausgangstransformator bleibt damit frei von allen zusätzlichen Wicklungen und kann besonders verlustarm und mit kleinsten Abmessungen ausgeführt werden.

Die Katodenisolation erlaubt außerdem eine hohe Zusatzspannung am Ladekondensator C und ermöglicht dadurch einen hohen Wirkungsgrad für die Energie-Nachlieferung über die PL 81 aus dem Stromversorgungsteil. Auf diese Weise kann man auch bei niedriger Speisespannung hohe Ablenkströme erzeugen, z. B. wenn die Stromversorgung des Empfängers ohne Netztransformator direkt aus dem Netz erfolgt.

Auch die Erzeugung der Hochspannung für die Bildröhre wird bei Verwendung der PY 81 verbessert, denn das Isolierröhrchen, das den Heizfaden umgibt, verhindert eine Emission zwischen Faden und Katode, so daß der Zeilenrücklauf ohne zusätzliche Bedämpfung vor sich geht und hohe Spannungsspitzen für die Erzeugung der Bildröhren-Anodenspannung zur Verfügung stehen. Die PY 81 ist somit der geeignete Zeilenschalter für Weitwinkelablenkung bei Bildröhrenspannungen über 10 kV.

In der angegebenen Schaltung kann man die Fassung der PY 81 direkt in das Chassis einsetzen. Nur in Schaltungen, bei denen die hohen Spannungsspitzen an der Anode liegen, muß man die Kontakte 1, 6 und 7 aus der Fassung entfernen und die Fassung isoliert montieren.

Die Katoden-Isolation bewirkt eine Verlängerung der Katoden-Anheizzeit. Das führt aber zu keiner Behinderung im Betrieb oder in der Auslegung der Schaltung, denn die Katodenkonstruktion ist so ausgeführt, daß der Heizfaden wesentlich schneller warm wird, so daß die übrigen Röhren, die zusammen mit der PY 81 in einer Heizkette liegen, beim Einschalten nicht gefährdet werden. Eine Überlastung des Schirmgitters der PL 81 beim Anheizen (solange die Anode durch die PY 81 gesperrt ist) vermeidet man leicht durch einen Serienwiderstand in der Schirmgitterleitung, der nicht größer zu sein braucht als bei Normalbetrieb, denn für die PL 81 ist während der Anheizzeit im Zusammenwirken mit der PY 81 eine erhöhte Schirmgitter-Verlustleistung von 6 W zugelassen.



Heizung: indirekt durch Gleich- oder Wechselstrom; Serienspeisung  
 $U_f = 17 \text{ V}$   $I_f = 300 \text{ mA}$

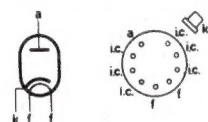
Grenzdaten:

- $I_{a \text{ Spitze}}$  = max. 450 mA
- $I_a$  = max. 150 mA
- $U_{fk}$  (Katode positiv) = max. 600 V =  
+ max. 220 V<sub>off</sub>

Während des Zeilen-Rücklaufs sind folgende Spannungen zugelassen:

- $U_{fk \text{ Spitze}}$  (Katode positiv) = max. 4,5 kV (5,6 kV)
- $U_{ak \text{ Spitze}}$  (Katode positiv) = max. 4,5 kV (5,6 kV)
- $U_{af \text{ Spitze}}$  (Anode negativ) = max. 3 kV (3,8 kV)

Die eingeklammerten Werte bezeichnen die absoluten Grenzwerte.



11 02 53 / 32

**ELEKTRO SPEZIAL**  
 G M B H

HAMBURG 1 · MONCKEBERGSTRASSE 7

Baz. 13  
 Schimmel  
 Taf. 7c/4  
 Hans N,  
 1ks.